

## Sonsuz Vida Talep Formu

Sonsuz vidanızın imalatı için sizlere en uygun çözümleri sunabilmeyi hedeflemekteyiz. Sizden formu eksiksiz bir şekilde doldurup mail olarak [teklif@simtek.com](mailto:teklif@simtek.com) adresine göndermenizi rica ederiz.

Form ile ilgili sorularınız için +90 266 376 1161 nolu telefondan bizimle iletişime geçebilirsiniz.

Firma

İlgili kişi

Referans

Ölçü değeri mm  inch

1 Yanak formu  ZI (ZE)  ZA  ZN  ZK  ZW  ZC (ZH)  Özel profil

2 Diş sayısı / Ağız sayısı: \_\_\_\_\_

3 Kavrama açısı: \_\_\_\_\_

4  Normal modül  Aksiyel modül \_\_\_\_\_

5  Helis açısı  Adım açısı \_\_\_\_\_

6 Helis yönü  Sağ  Sol

7 Bölüm daire çapı: \_\_\_\_\_

8 Adım yüksekliği: \_\_\_\_\_

9 Diş üstü dairesel çap (tolerans ile): \_\_\_\_\_

10 Diş dibi dairesel çap (tolerans ile): \_\_\_\_\_

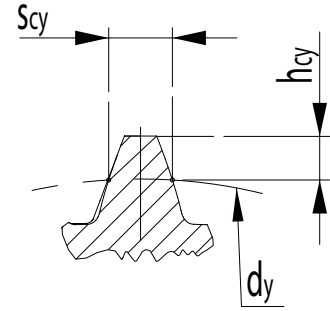
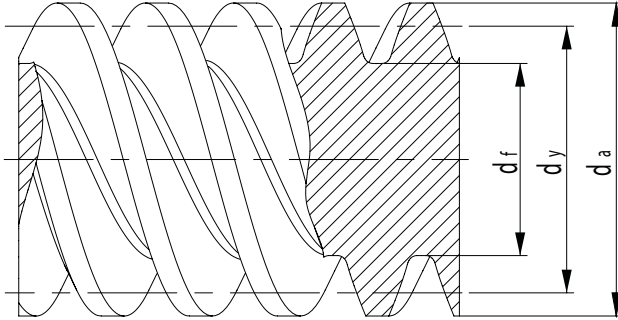
Alternatif diş yüksekliği: \_\_\_\_\_

11 Pim çapı: \_\_\_\_\_

Üç pim arası kontrol ölçüsü (tolerans ile): \_\_\_\_\_

11.1 Alternatif: Diş yüksekliği ( $h_{cy}$ ): \_\_\_\_\_

Diş genişliği (tolerans ile) ( $s_{cy}$ ): \_\_\_\_\_



12 Diş üstü form çapı min.: \_\_\_\_\_

13 Diş dibi form çapı maks.: \_\_\_\_\_

14 Diş üstü modifiyeleri, tanımlama: \_\_\_\_\_

Eskiz / Çizim Diş üstü yuvarlamaları min. / maks. R: \_\_\_\_\_

15 Diş dibi modifiyeleri, tanımlama: \_\_\_\_\_

Eskiz / Çizim Diş dibi yuvarlamaları min. / maks. R: \_\_\_\_\_

16 STEP dosyası: Nominal ölçüler Üst tolerans ölçüler

Orta tolerans ölçüler Alt tolerans ölçüler

Dosya adı: \_\_\_\_\_

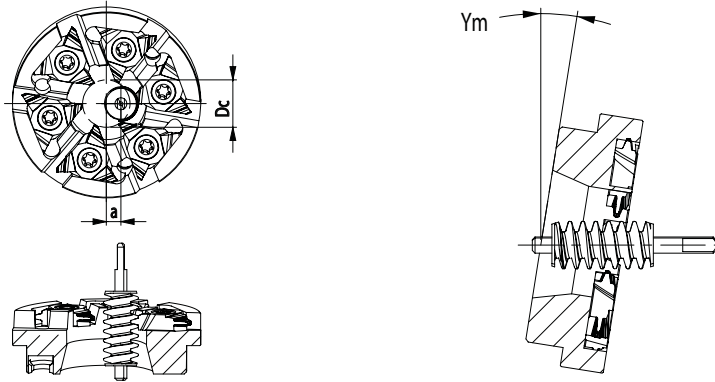
**Yanak form K için ek bilgiler, ZK-Profil:**

**17** Disk çapı: \_\_\_\_\_

**Yanak form W için ek bilgiler, ZW-Profil:**

**18** Kesim çapı  $D_c$ : \_\_\_\_\_

**19** Eksen mesafesi  $a$ : \_\_\_\_\_



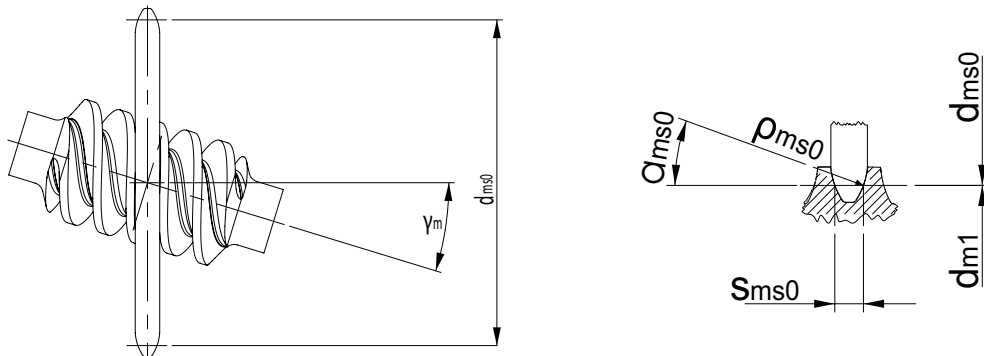
**Yanak form C için ek bilgiler, ZC-Profil:**

**20** Çap  $d_{ms0}$ : \_\_\_\_\_

**21** Taşlama diski kalınlığı  $s_{ms0}$ : \_\_\_\_\_

**22** Dairesel yay radüsü  $\rho_{ms0}$ : \_\_\_\_\_

**23** Açı  $\alpha_{ms0}$ : \_\_\_\_\_



**24** Talep ile ilgili önemli bilgiler ve/ya da rakip firma ile ilgili bilgiler: \_\_\_\_\_