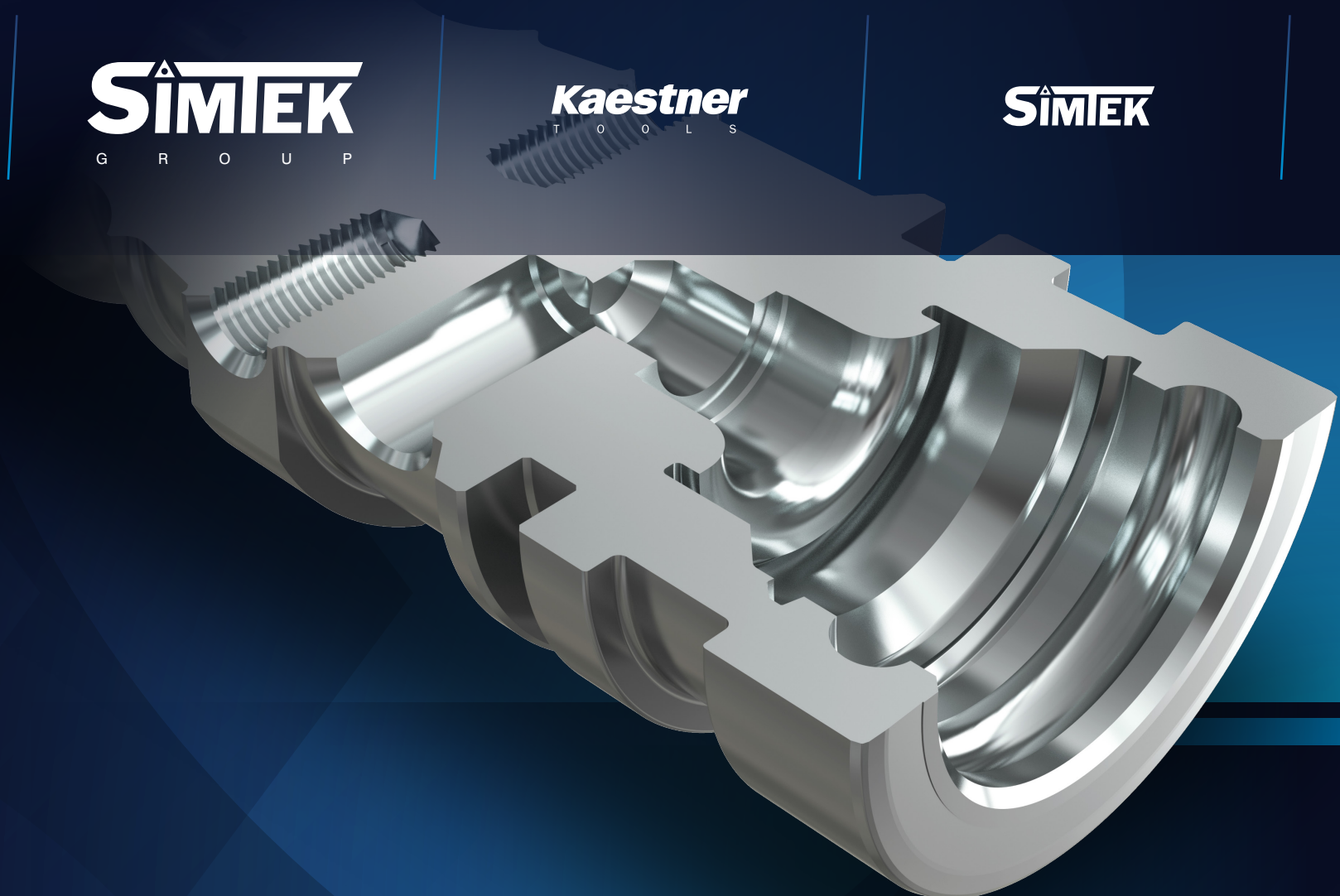


SIMTEK
G R O U P

Kaestner
T O O L S

SIMTEK



Zwei **Werkzeugspezialisten**,
ein **gemeinsames Ziel**:
Ihre **Werkstückkosten senken**.

Two **tooling specialists**,
one **common goal**:
Reducing your workpiece costs.

Zwei Werkzeugspezialisten,
ein gemeinsames Ziel:

Ihre Werkstückkosten senken!

Die beiden Werkzeugspezialisten SIMTEK und Kaestner-Tools stehen seit 1994 bzw. 1990 für spanabhebende Werkzeuglösungen, die durch Ihre Leistungsfähigkeit, Prozesssicherheit und Qualität überzeugen.

Mit der Aufnahme der Kaestner-Tools GmbH in die weltweit agierende SIMTEK Group, wurden 2018 die Kompetenzen und Erfahrungen beider Präzisionswerkzeughersteller vereint.

Die beiden Hersteller und speziell ihre Werkzeugsortimente ergänzen sich dabei auf ideale Weise und können Ihnen somit noch mehr Bearbeitungsmöglichkeiten anbieten.

Anhand eines beispielhaften Bauteils sehen Sie auf den folgenden Seiten wie Sie mit SIMTEK und Kaestner-Tools relevante Haupt- und Nebenzeiten reduzieren, Prozesssicherheit erhöhen und im Ergebnis Werkstückkosten senken können.

Kaestner
T O O L S

SIMTEK

Two tooling specialists,
one common goal:

Reducing your workpiece costs.

The two tooling specialists SIMTEK and Kaestner-Tools stand for high quality carbide precision tooling solutions, which are characterized by their high performance ability.

In 2018, as Kaestner-Tools became part of the globally acting SIMTEK Group, the competence and experience of both specialists were combined.

The tooling ranges complement each other in an optimal way and can therefore offer you even more machining options.

In this component evolution brochure, we show you how you can use tools from SIMTEK and Kaestner-Tools to reduce production times, increase process reliability and lower your workpiece costs.



Weltweit zu Hause.
In der Zerspantung daheim.

Die SIMTEK Group.

Mit nahezu 600 Mitarbeitern an sechs weltweiten Standorten, widmet sich die SIMTEK Group der Entwicklung, Fertigung und dem Vertrieb von hochpräzisen Präzisionswerkzeugen für die spanabhebende Metallbearbeitung. Sie steht für Präzisionswerkzeuge höchster Qualität und Leistungsfähigkeit.

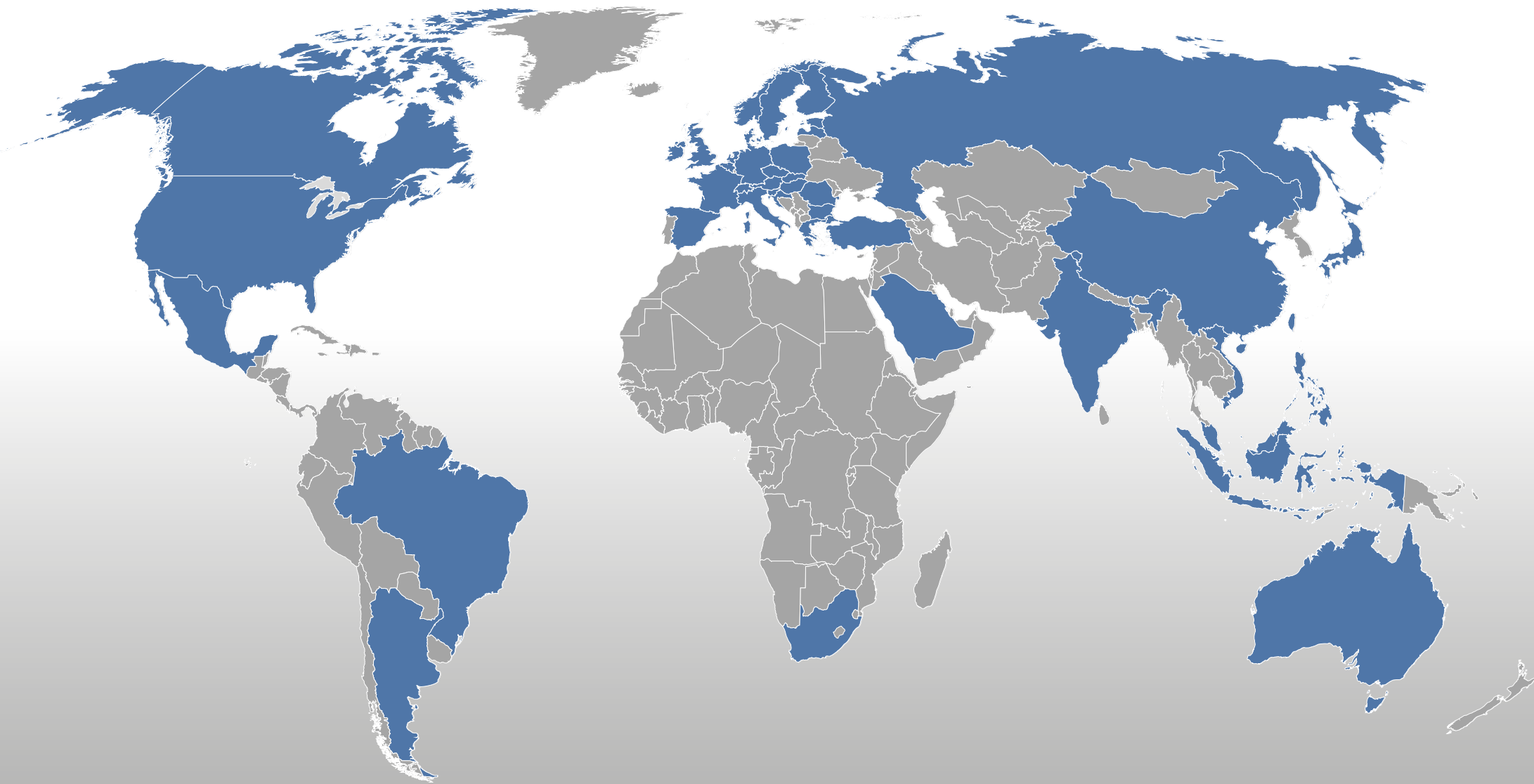
Mit großer Begeisterung und viel Engagement wird im Gespräch mit Kunden an der jeweils bestmöglichen Lösung eines jeden Anwendungsfalls gearbeitet. Dabei wird auch über die Grenzen des Standardsortiments hinaus gedacht, um für Kunden der SIMTEK Group maximale Leistung abzurufen und Werkstückkosten zu senken.

Active all over the world.
At home in metal industry.

The SIMTEK Group.

With approximately 600 passionate employees at six global locations, the SIMTEK Group is dedicated to developing, producing and selling high performance carbide tools for metalworking.

We work hard and with passion to develop the best possible solution for every application together with our esteemed clients. The will to provide maximum performance and reduce the workpiece costs for our customers leads us to think beyond standard tools.



Vertriebsgebiete der SIMTEK Group // SIMTEK Group sales regions

Made by SIMTEK. Made for you.

Eine neue Schneidstoffgeneration für SIMTEK Präzisionswerkzeuge: Von SIMTEK entwickelt und im Haus gefertigt, um höchsten Anforderungen zu entsprechen.

GRADIUM-Schneidstoffe stehen für ein ideales Zusammenspiel aus Hartmetallsubstrat, Schneidenveredelung und Verschleißschutzbeschichtung. Sie stehen auch für eine gleichbleibende Prozessgüte und hohe Qualität, die wir durch hauseigene Beschichtungsanlagen und Fertigungsprozesse gewährleisten können. Die Verkettung der einzelnen Fertigungsschritte im Haus bietet darüber hinaus noch kürzere Produktionszeiten und logistische Vorteile.

GRADIUM Hochleistungs-Schneidstoffe:
Gemacht für Ihren Erfolg.

A new generation of high performance grades for SIMTEK precision tools: Designed and made by SIMTEK in order to meet highest expectations.

GRADIUM cutting grades stand for an ideal combination of carbide substrate, cutting edge finish and high performance coatings. They also stand for process reliability and high quality, which is one of the results of adding the coating production to the rest of the manufacturing processes we already do inhouse. This chain of manufacturing processes also provides even shorter production times and logistical advantages.

GRADIUM high performance grades:
Made for your success.

Kurze Lieferzeiten und schnelle Prototypen.
Short delivery time and rapid prototyping.



GRADIUM

Hohe Qualität und Prozesssicherheit.
High quality and process reliability.

Gefertigt mit hochpräzisen Schleif- und Messmaschinen der neuesten Generation.
Produced with state-of-the-art high precision grinding and measuring machines.

Verschleißschutzbeschichtung aus modernsten, hauseigenen Beschichtungsanlagen.
High performance coatings from our latest in-house coating centers.

Die Summe aus vielen Vorteilen: GRADIUM. The sum of many advantages: GRADIUM.

Speziell für das Werkzeug und die Anwendung definierte Schneidveredelung.
Specific cutting edge finish for each combination of tool and application.

Verschleißfeste Hartmetall-Grundsubstrate in unterschiedlichen Härtegraden.
Wear-resistant carbide substrates in a variety of hardness scales.

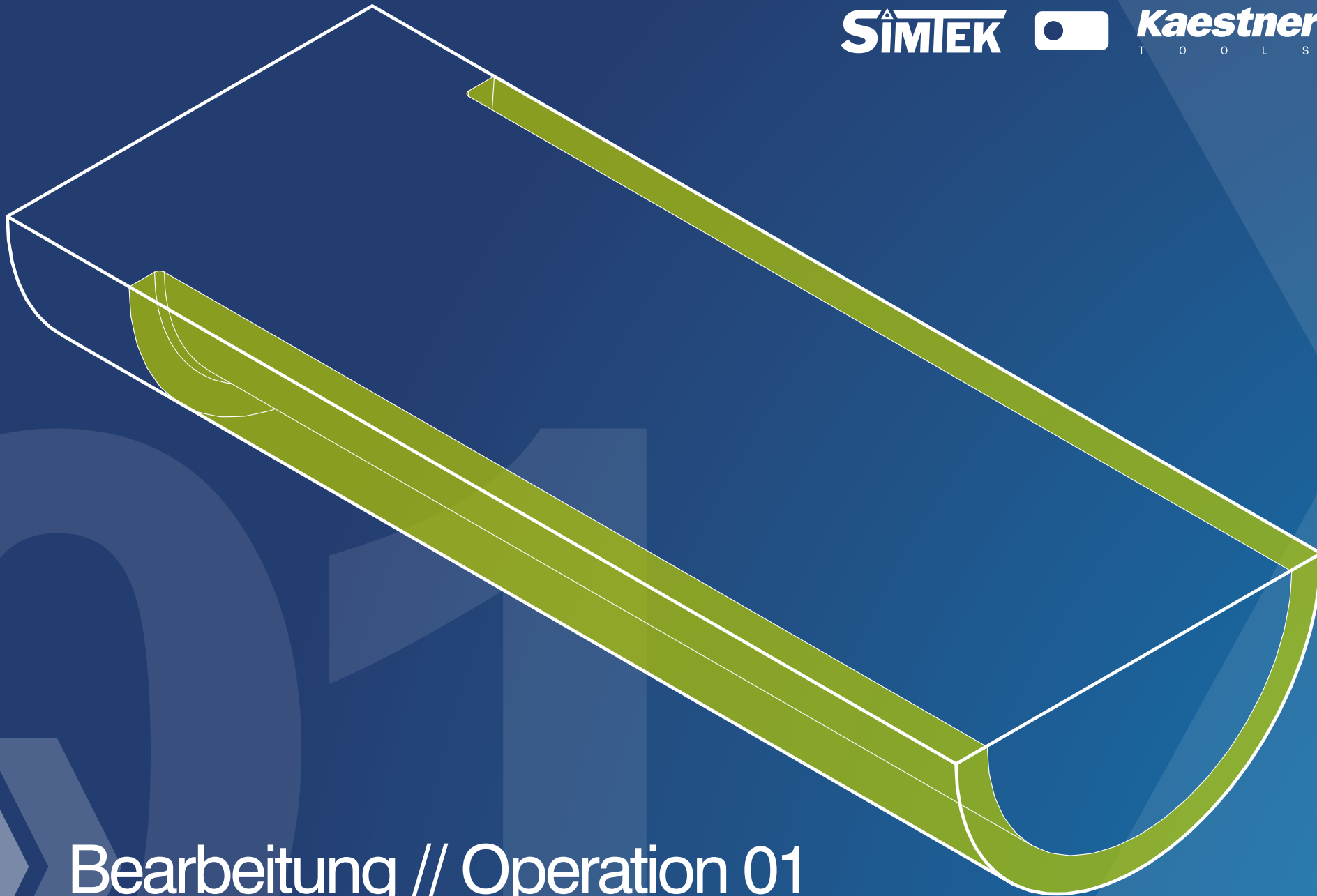


Werkzeuge mit diesem Zeichen wurden mit einem
GRADIUM Schneidstoff optimiert.
Tools with this sign have been optimized with
GRADIUM cutting grades.

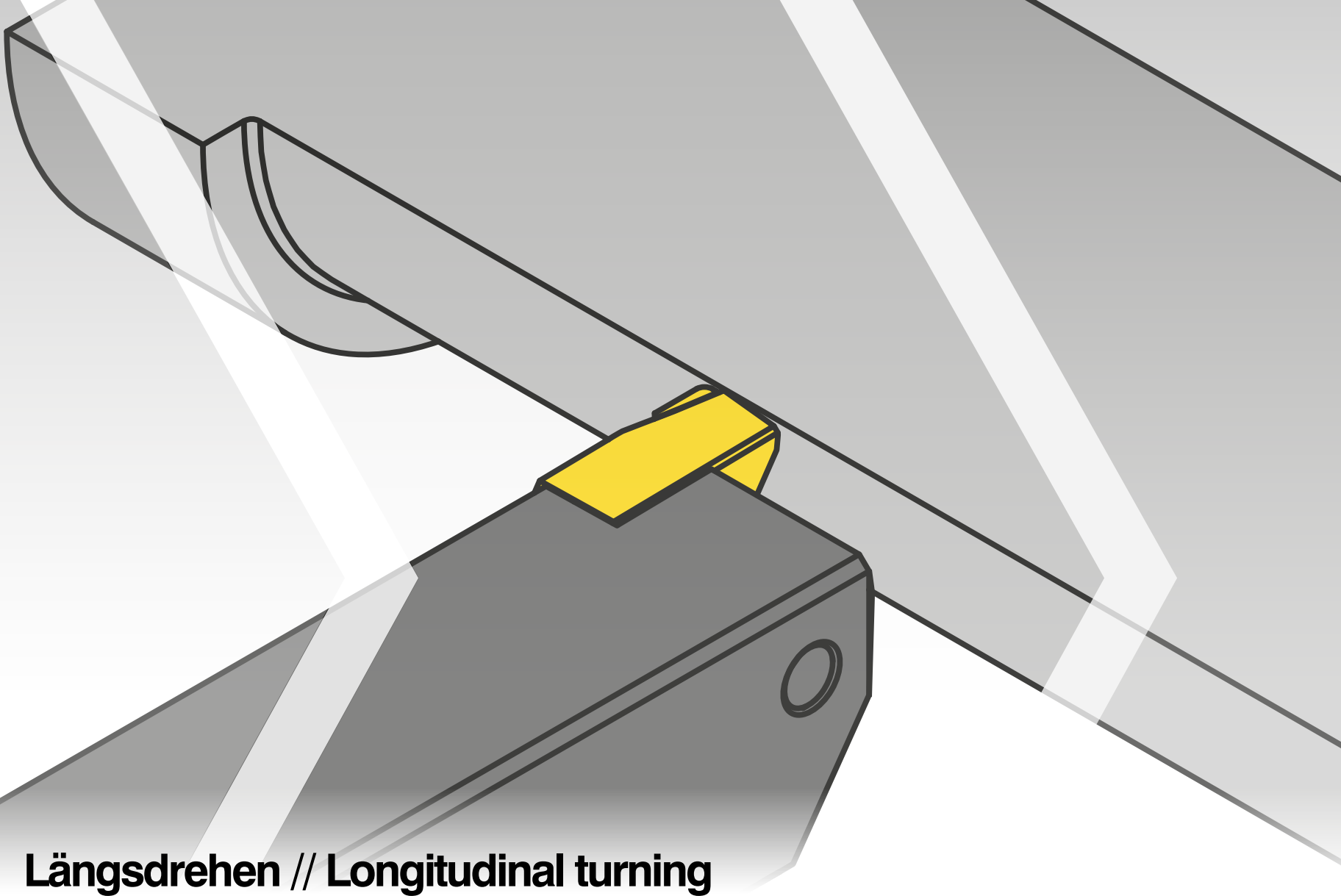
SIMTEK



Kaestner
T O O L S



Bearbeitung // Operation 01



Längsdrehen // Longitudinal turning



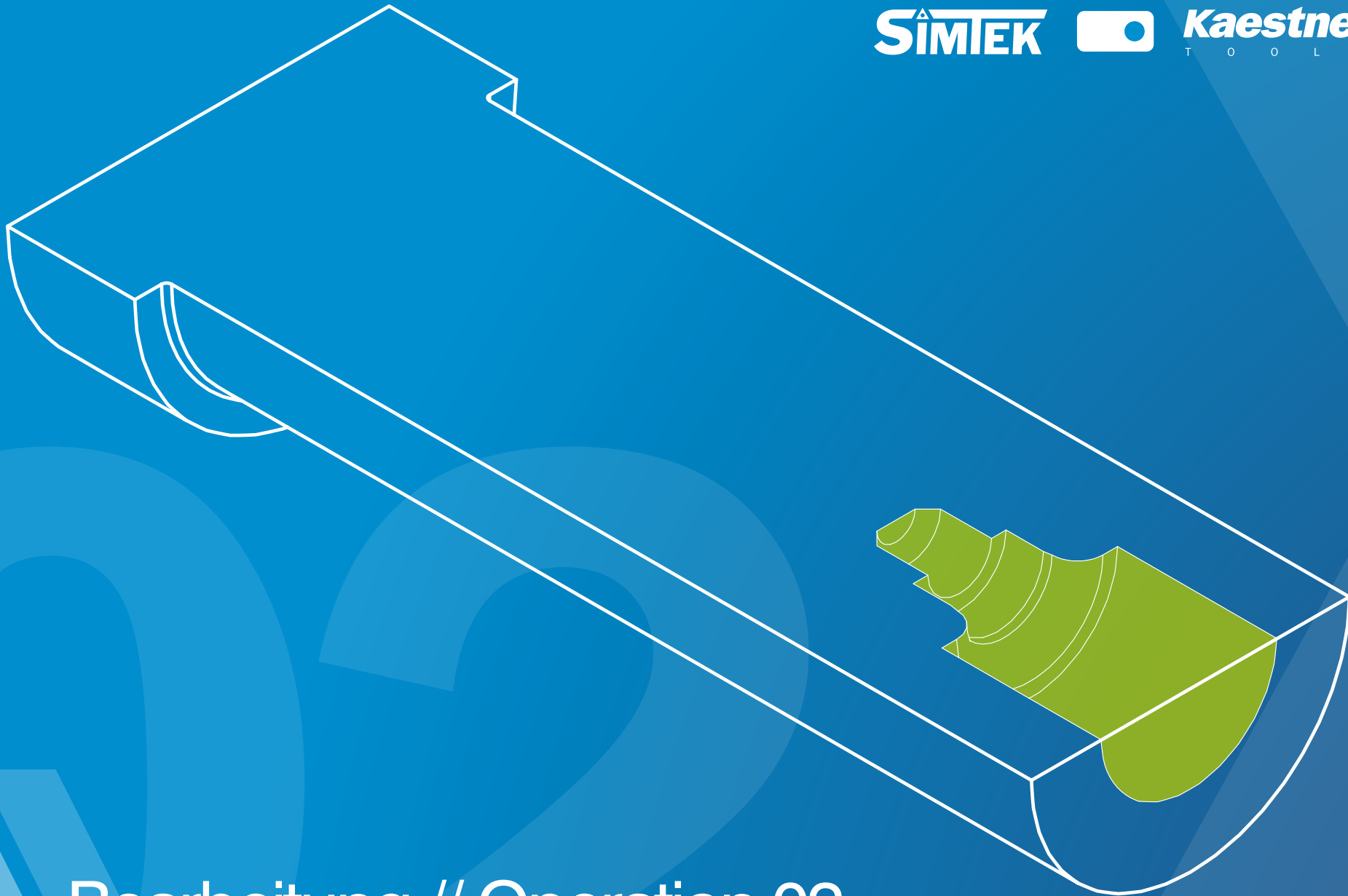
Das zweiseidige Werkzeugsystem simturn KX ist mit Stechtiefen bis zu 7,0 mm und Standard-Schaftabmessungen ab 10,0 x 10,0 mm ideal ausgelegt für die Kleinteilebearbeitung außen.

The two-edged tool system simturn KX with cutting depths up to 7,0 mm and square shank sizes from 10,0 x 10,0 mm is ideally designed for external small part machining.

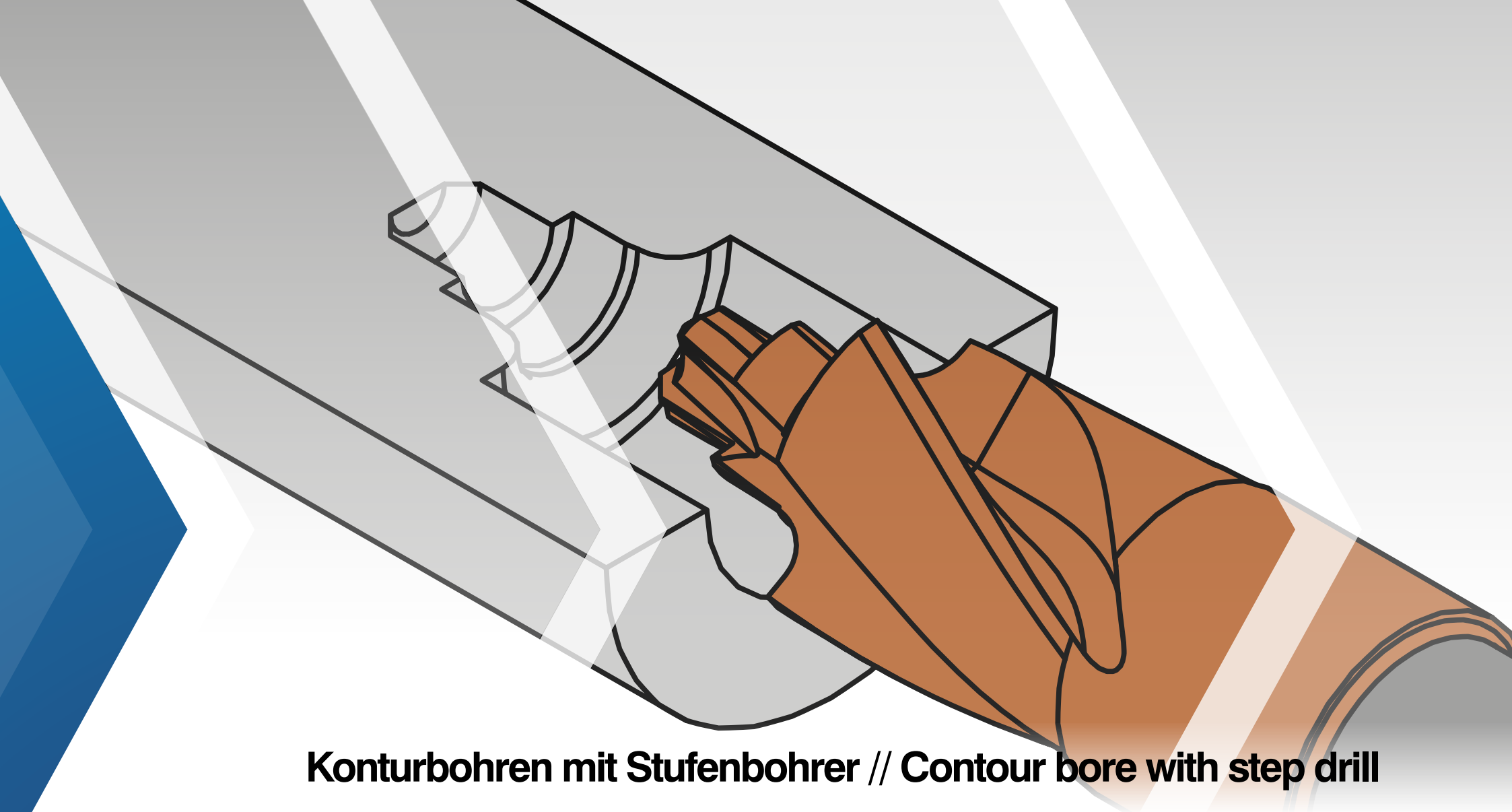
SIMTEK



Kaestner
T O O L S



Bearbeitung // Operation 02



Konturbohren mit Stufenbohrer // Contour bore with step drill

Fertigung der gesamten Bohrungskontur mit 3 Durchmessern und innenliegendem Radius.

Kaestner-Tools bietet Stufenbohrer von \varnothing 1,0 mm bis \varnothing 20,0 mm mit einer Länge bis zu 200,0 mm, sowie Bohr/Senk- und Bohr/Fräskombinationen.

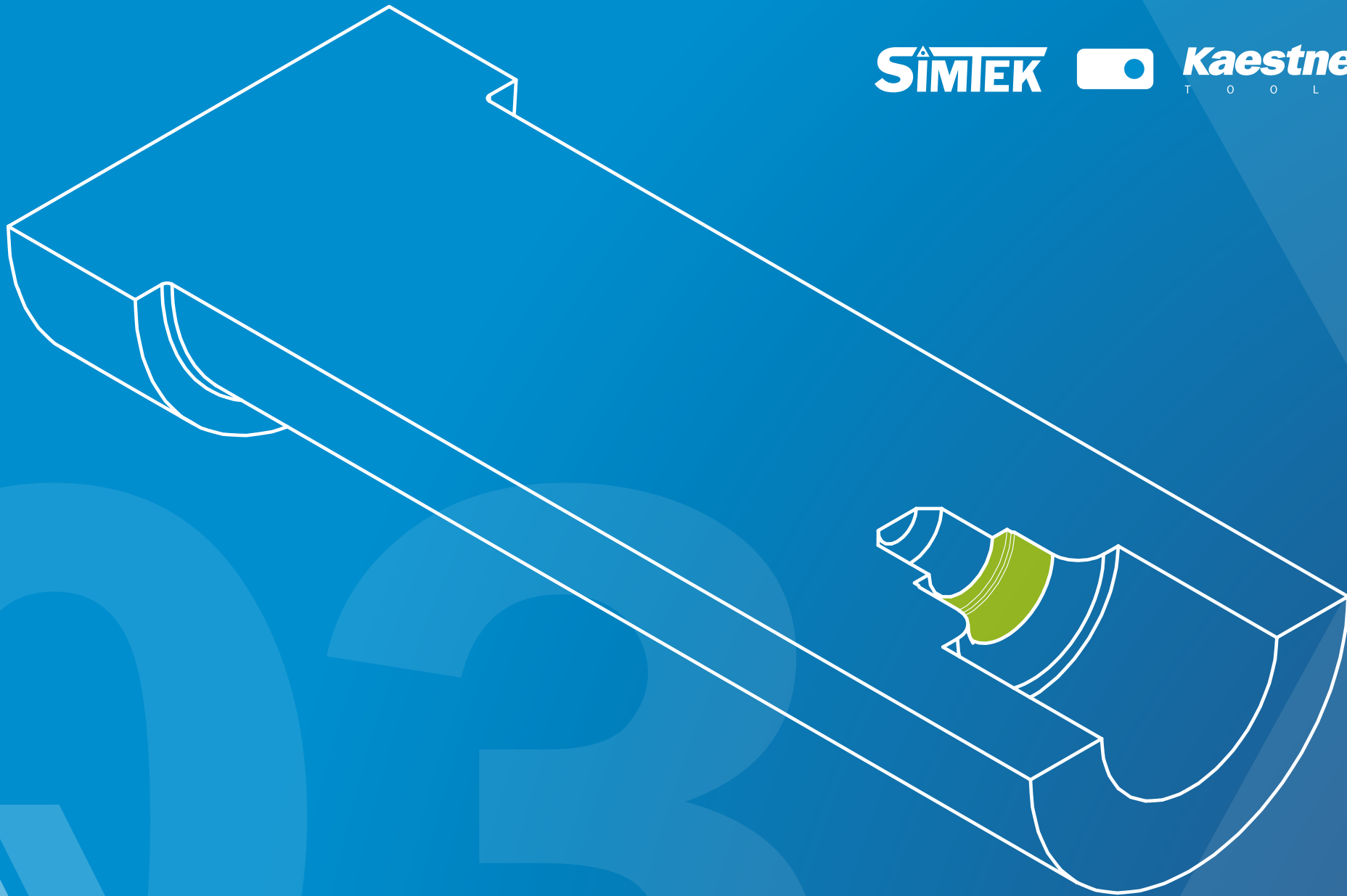
Machining of the entire bore contour with 3 diameters and internal radius. Kaestner-Tools offers step drills from \varnothing 1,0 mm up to \varnothing 20,0 mm with a length of up to 200,0 mm, as well as drill/countersink and drill/mill combinations.



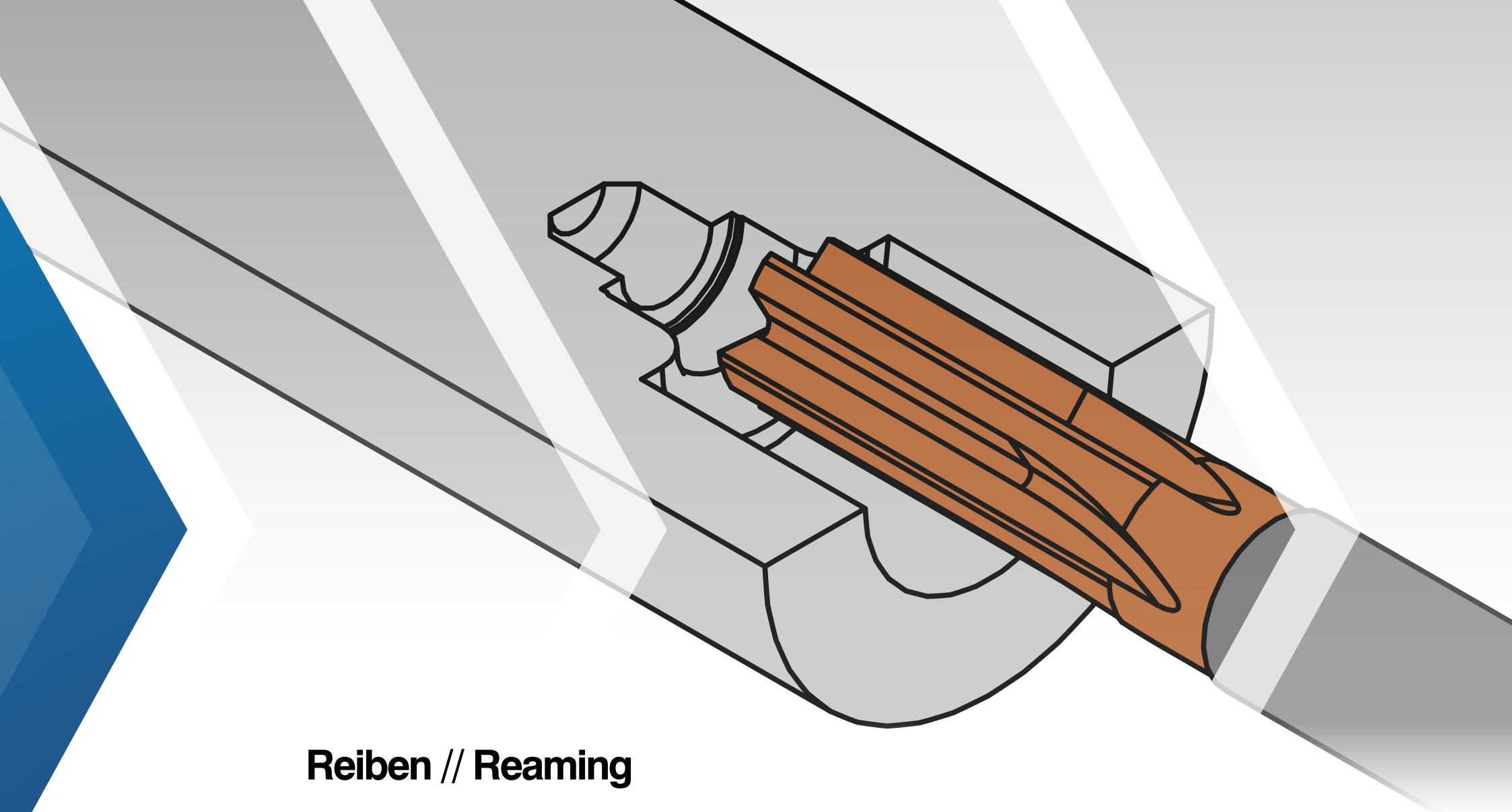
SIMTEK



Kaestner
T O O L S



Bearbeitung // Operation 03



Reiben // Reaming



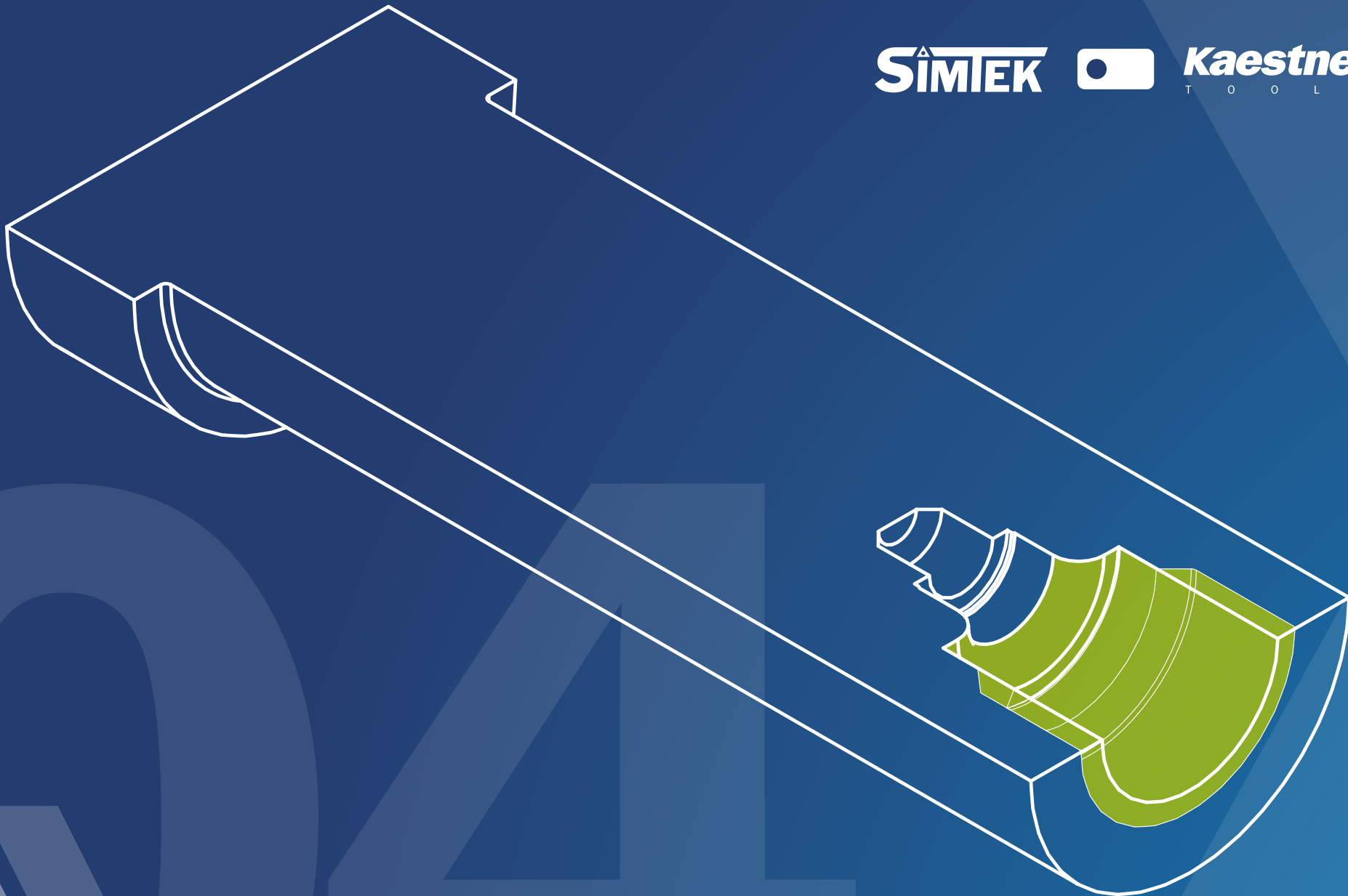
Hohe Maß- und Formgenauigkeit und sehr gute Oberflächengüte. Auch als Stufen- oder Kegelreibahlen und kombinierte Bohr/Reibwerkzeuge in den Toleranzklassen IT7/IT6 mit einer Position von $10\ \mu\text{m}$ und einer Zylindrizität von $7\ \mu\text{m}$ verfügbar.

High dimensional and shape accuracy and very good surface quality. Also available as stepped or taper reamers and combined drilling/reaming tools in tolerance classes IT7/IT6 with a position of $10\ \mu\text{m}$ and a cylindricity of $7\ \mu\text{m}$.

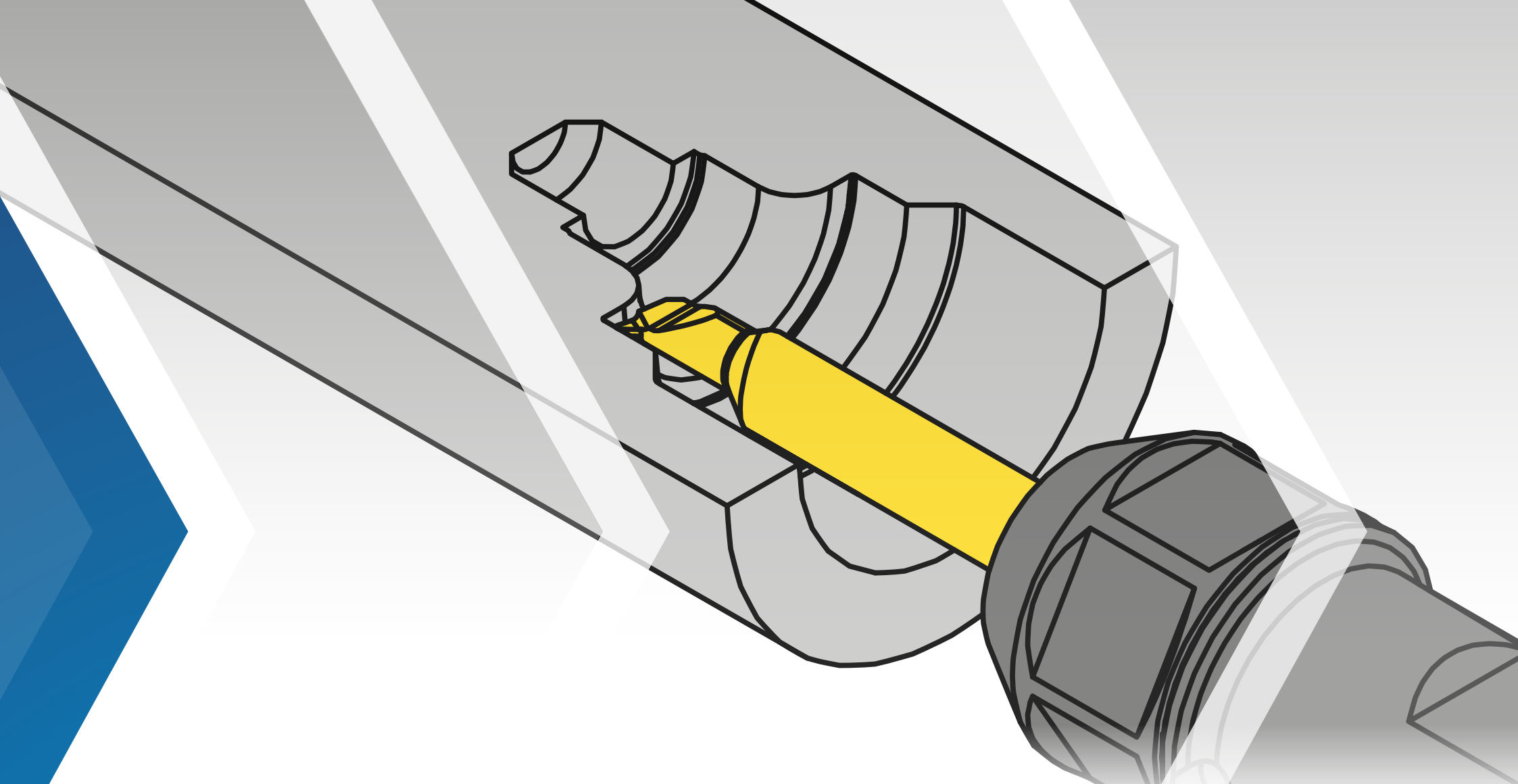
SIMTEK



Kaestner
T O O L S



Bearbeitung // Operation 04



Ausdrehen und Profildrehen // Boring and Profiling



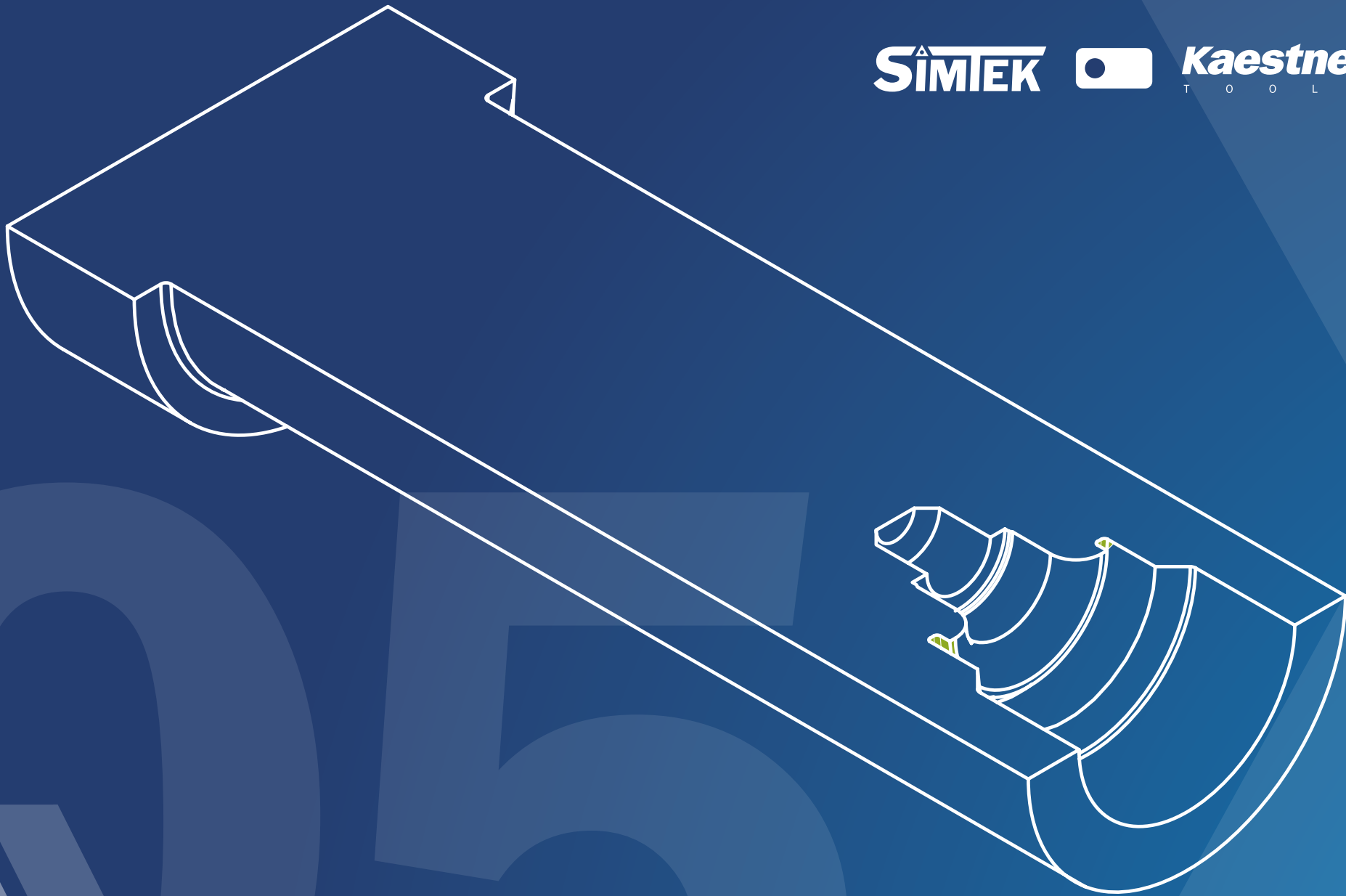
Mit nahezu 3.000 Standardwerkzeugen bietet simturn AX für nahezu jede Anwendung in Bohrungen ab \varnothing 0,3 mm ein passendes Werkzeug.

With almost 3.000 standard tools simturn AX offers a suitable tool for almost every application in bores as of \varnothing 0,3 mm.

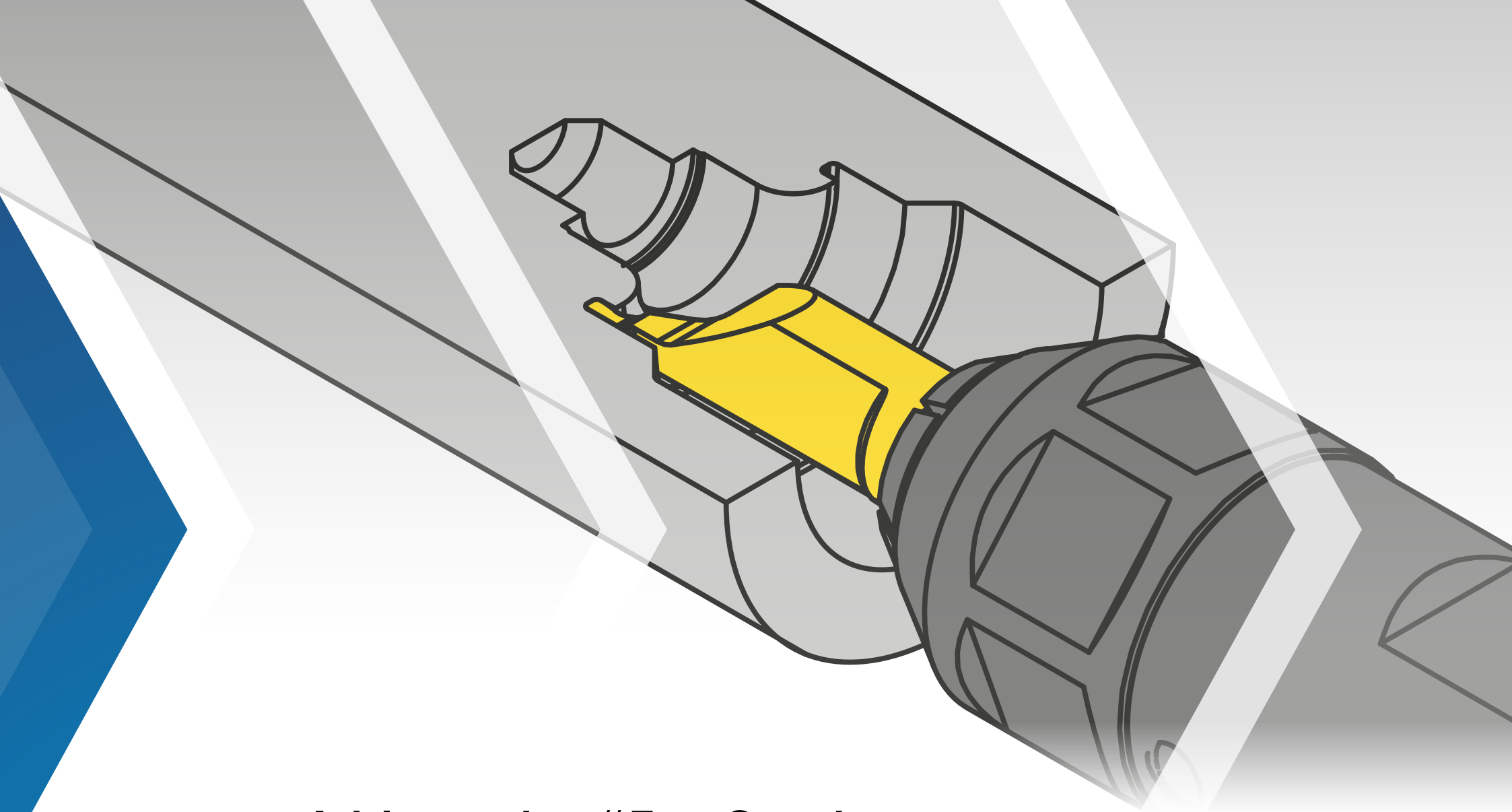
SIMTEK



Kaestner
T O O L S



Bearbeitung // Operation 05



Axialnutstechen // Face Grooving

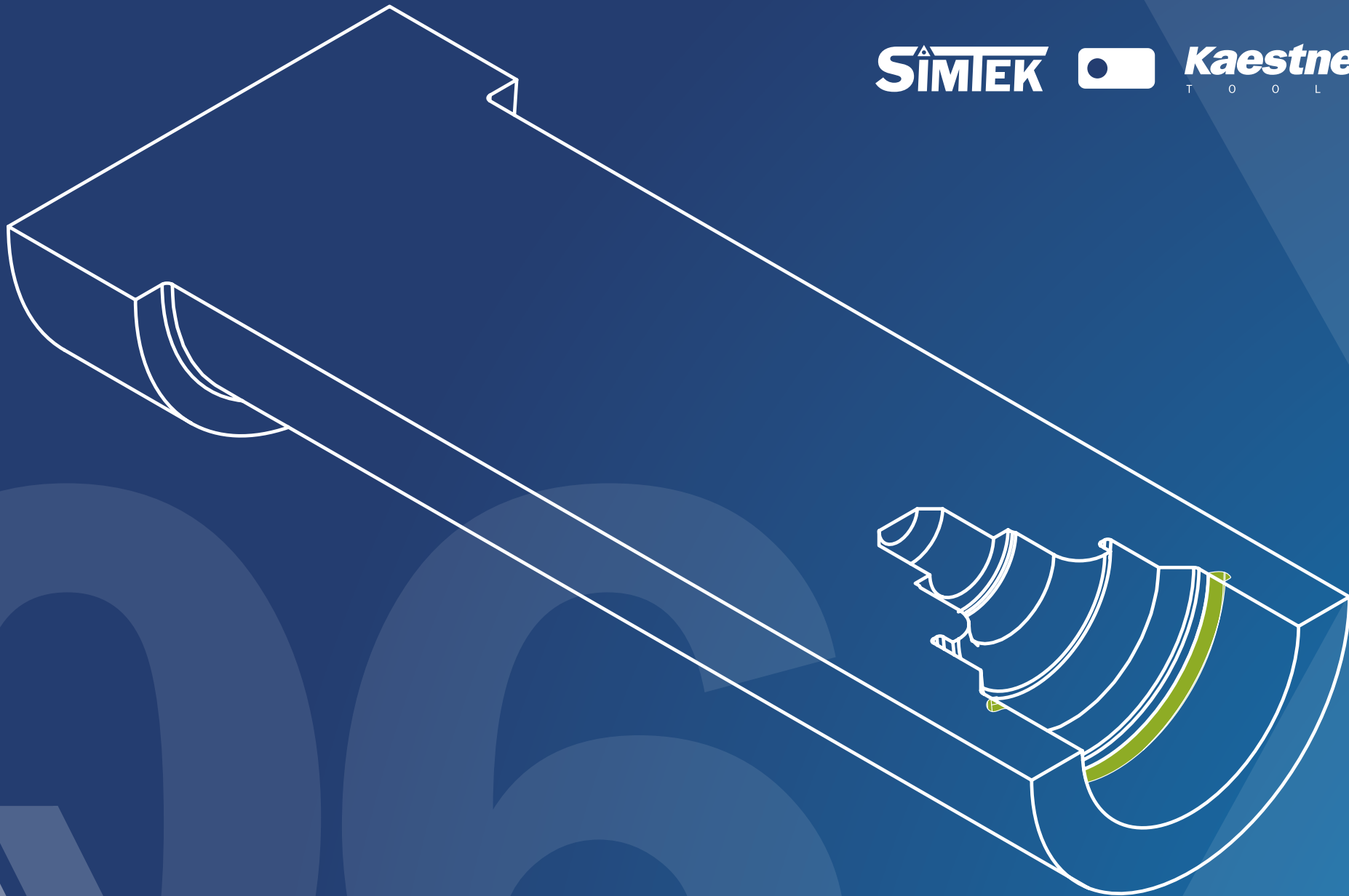
Im simturn AX-Standard verfügbar für unterschiedliche Durchmesser – sowohl für Bearbeitungen in Bohrungen als auch für Bearbeitungen entlang von Zapfen.

Available in simturn AX standard for different diameters – for face grooving in bores or on pivots.

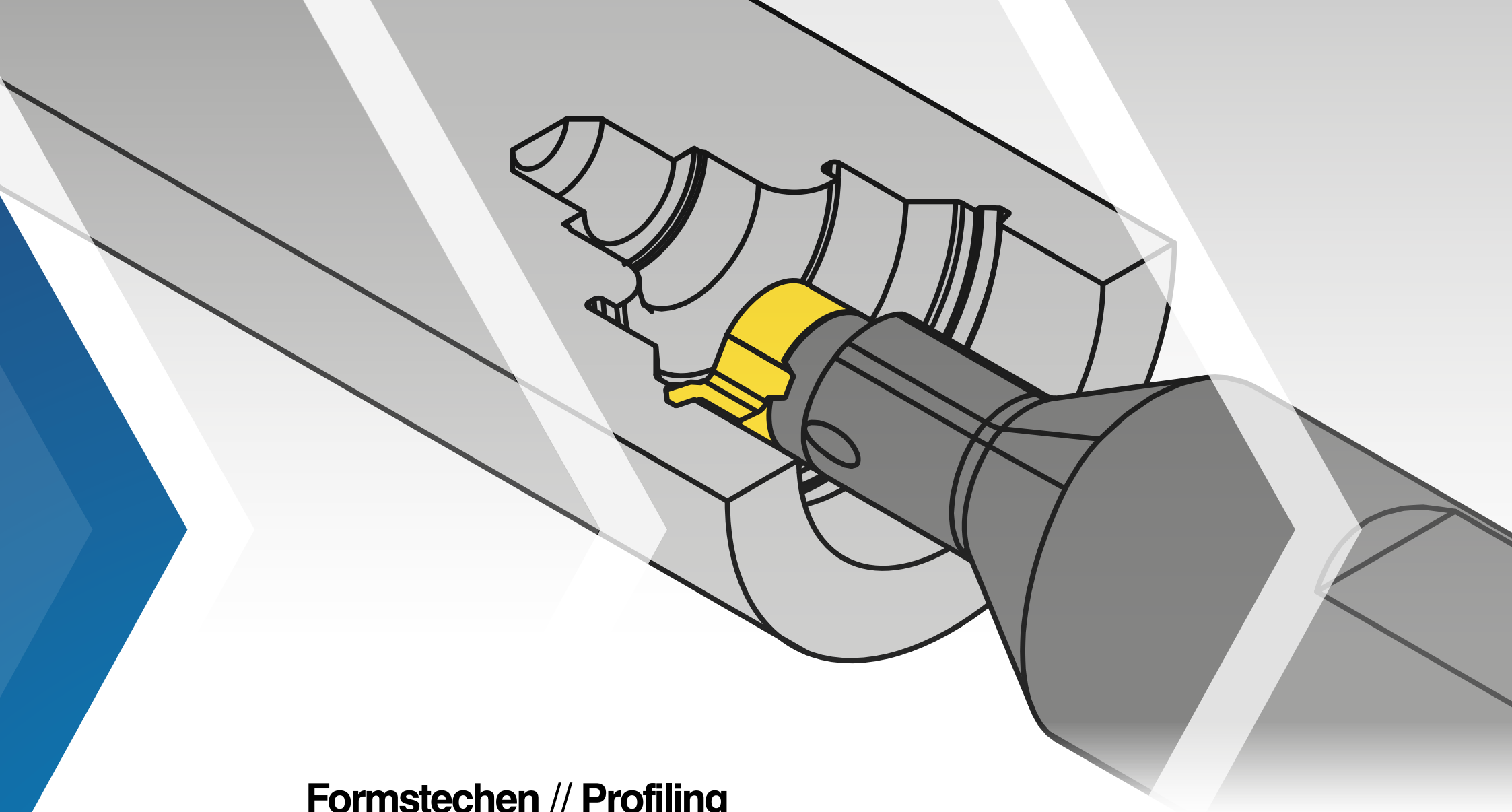
SIMTEK



Kaestner
T O O L S



Bearbeitung // Operation 06



Formstechen // Profiling



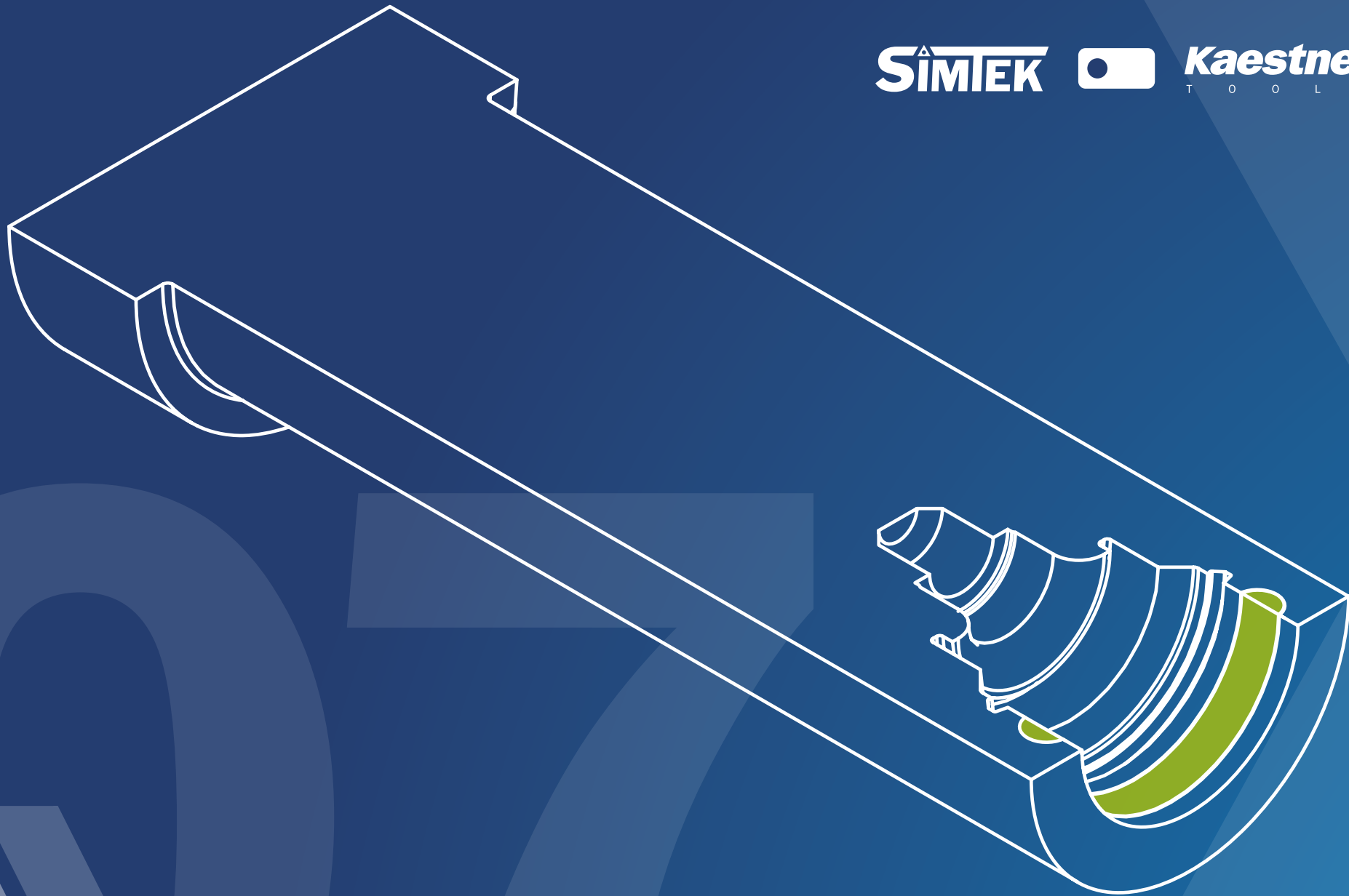
Kundenindividuelles Formstecherwerkzeug auf Basis simturn DX, einem Werkzeugsystem für die Bearbeitung von Durchmesser 7,0 mm bis ca. 24,0 mm.

Customized form cutting tool based on simturn DX, a tool system for the machining in bores between \varnothing 7,0 mm up to approx. \varnothing 24,0 mm.

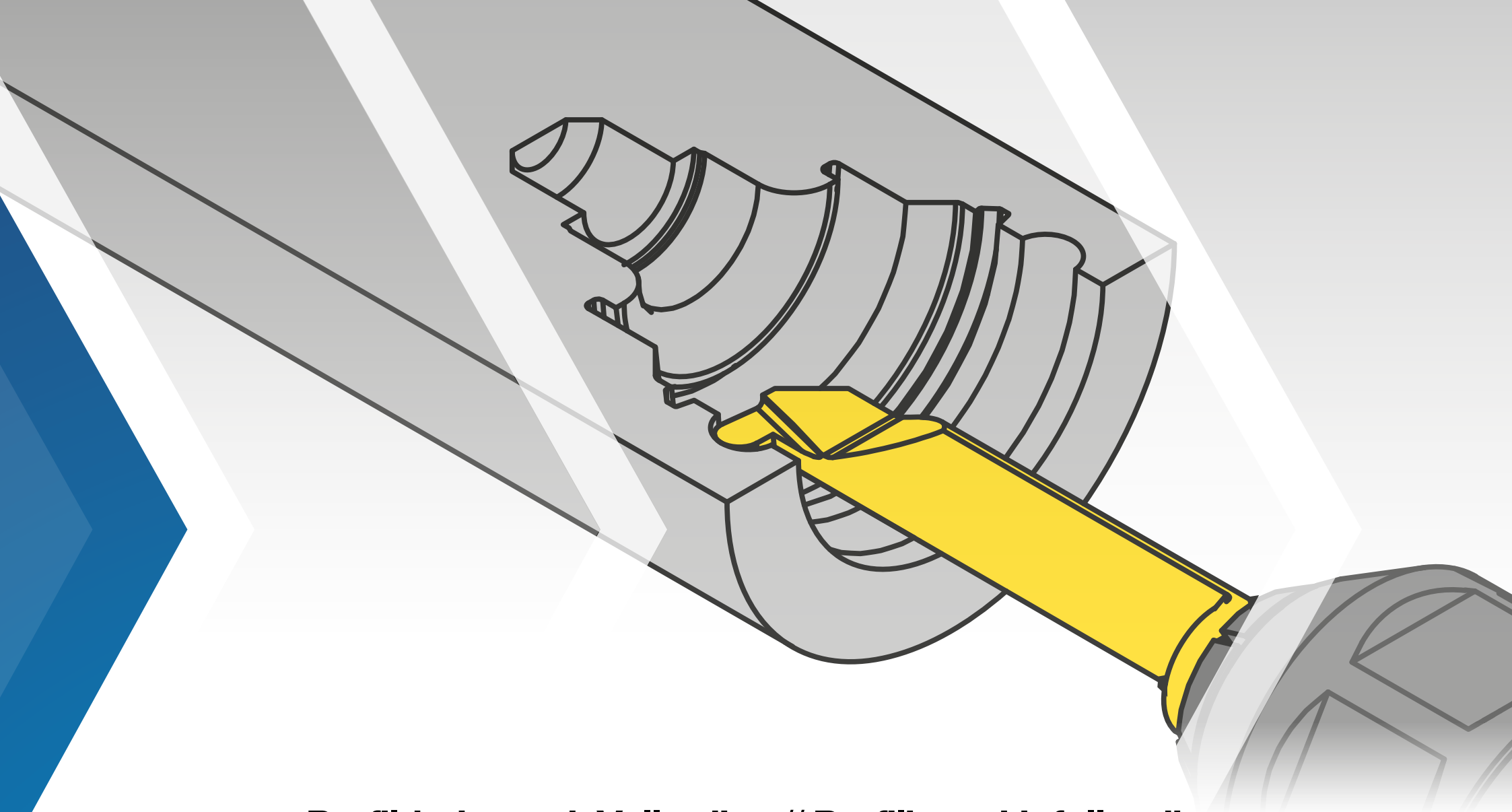
SIMTEK



Kaestner
T O O L S



Bearbeitung // Operation 07



Profildrehen mit Vollradius // Profiling with full radius

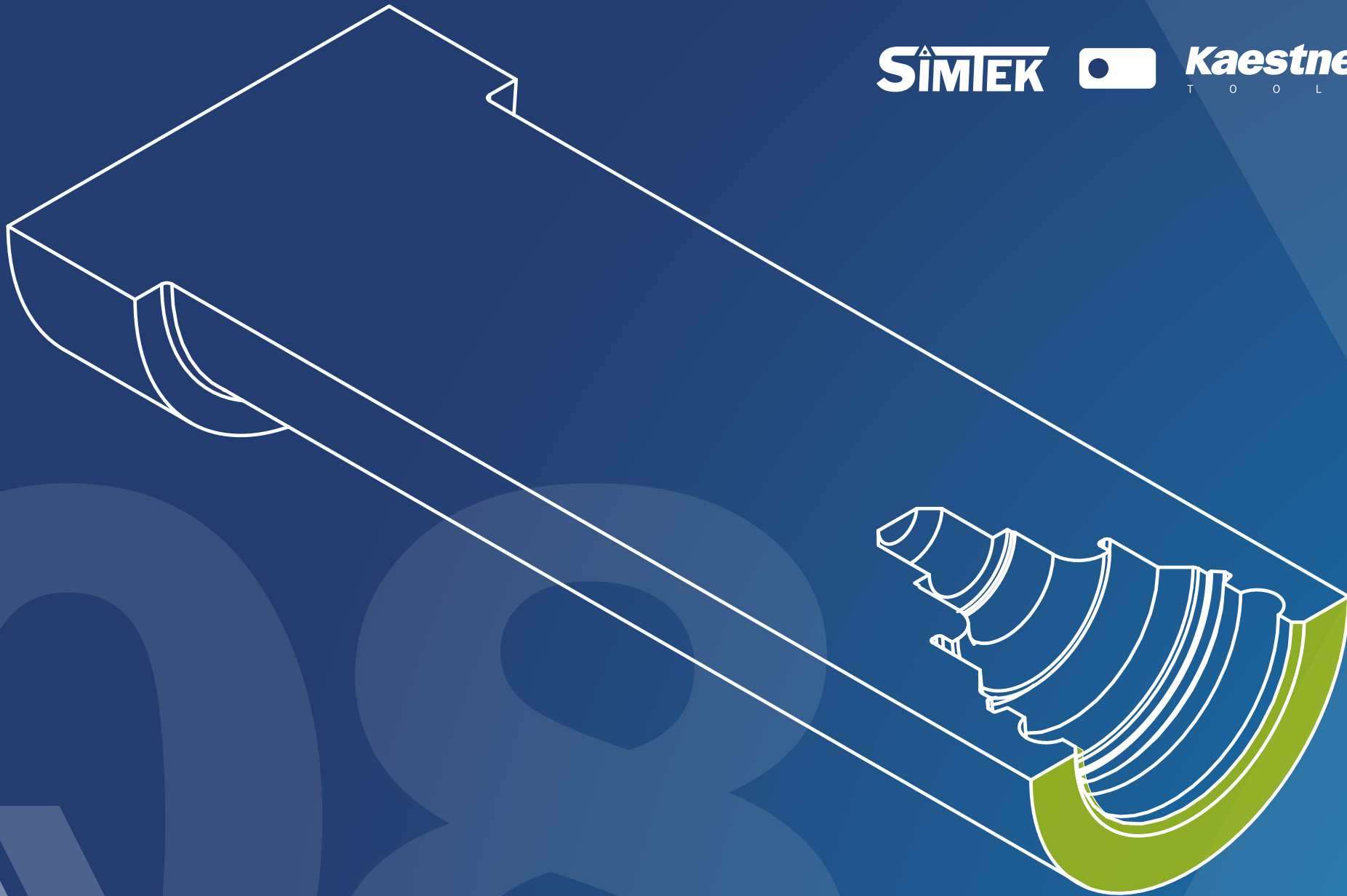
Schneidwerkzeug auf Basis simturn AX mit Vollradius-Kontur, geeignet für das Nutenstechen und Kontur- und Profildrehen.

Cutting tool based on simturn AX with full radius contour, suitable for grooving, contouring and profiling.

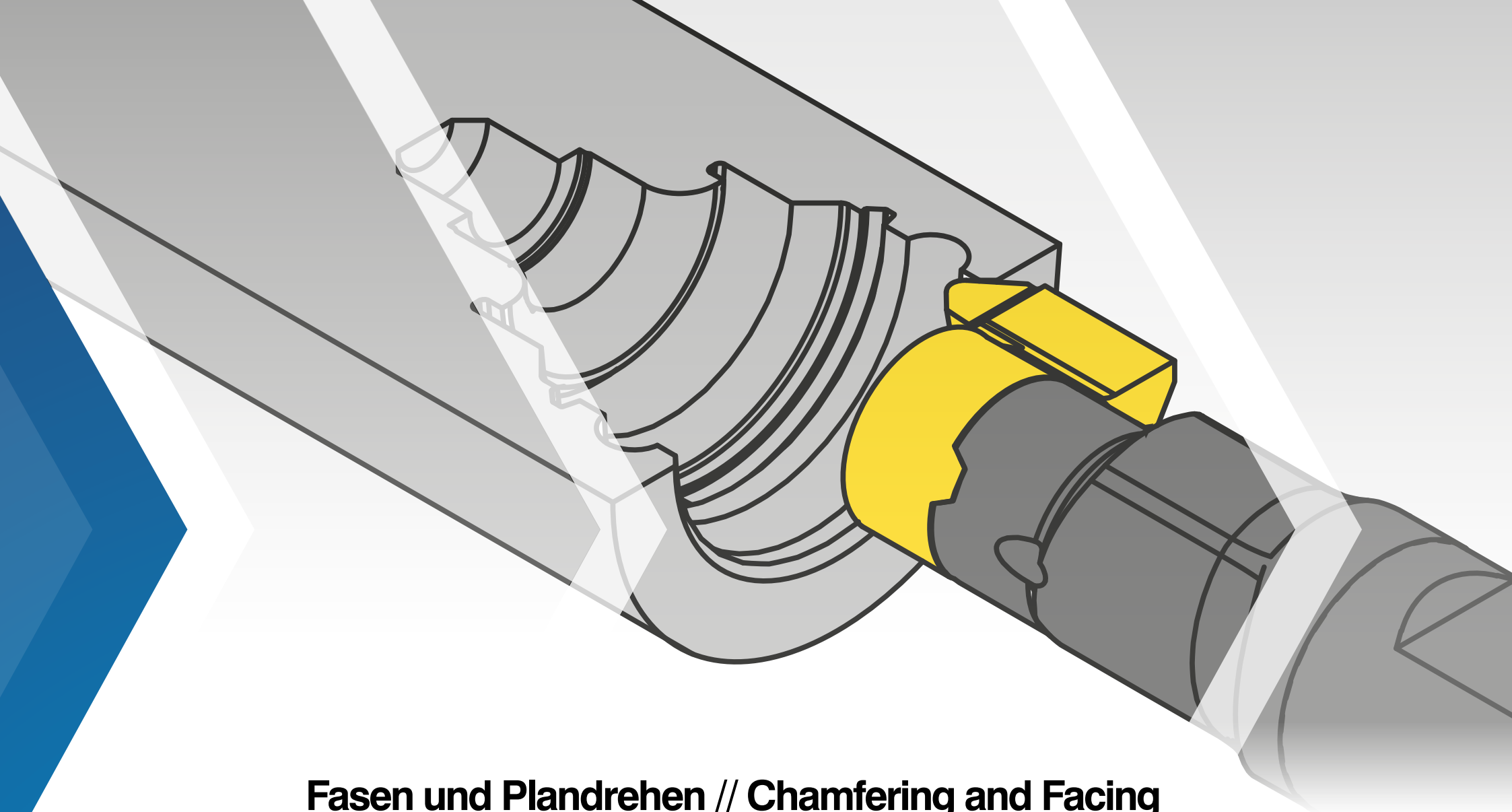
SIMTEK



Kaestner
T O O L S



Bearbeitung // Operation 08



Fasen und Plandrehen // Chamfering and Facing



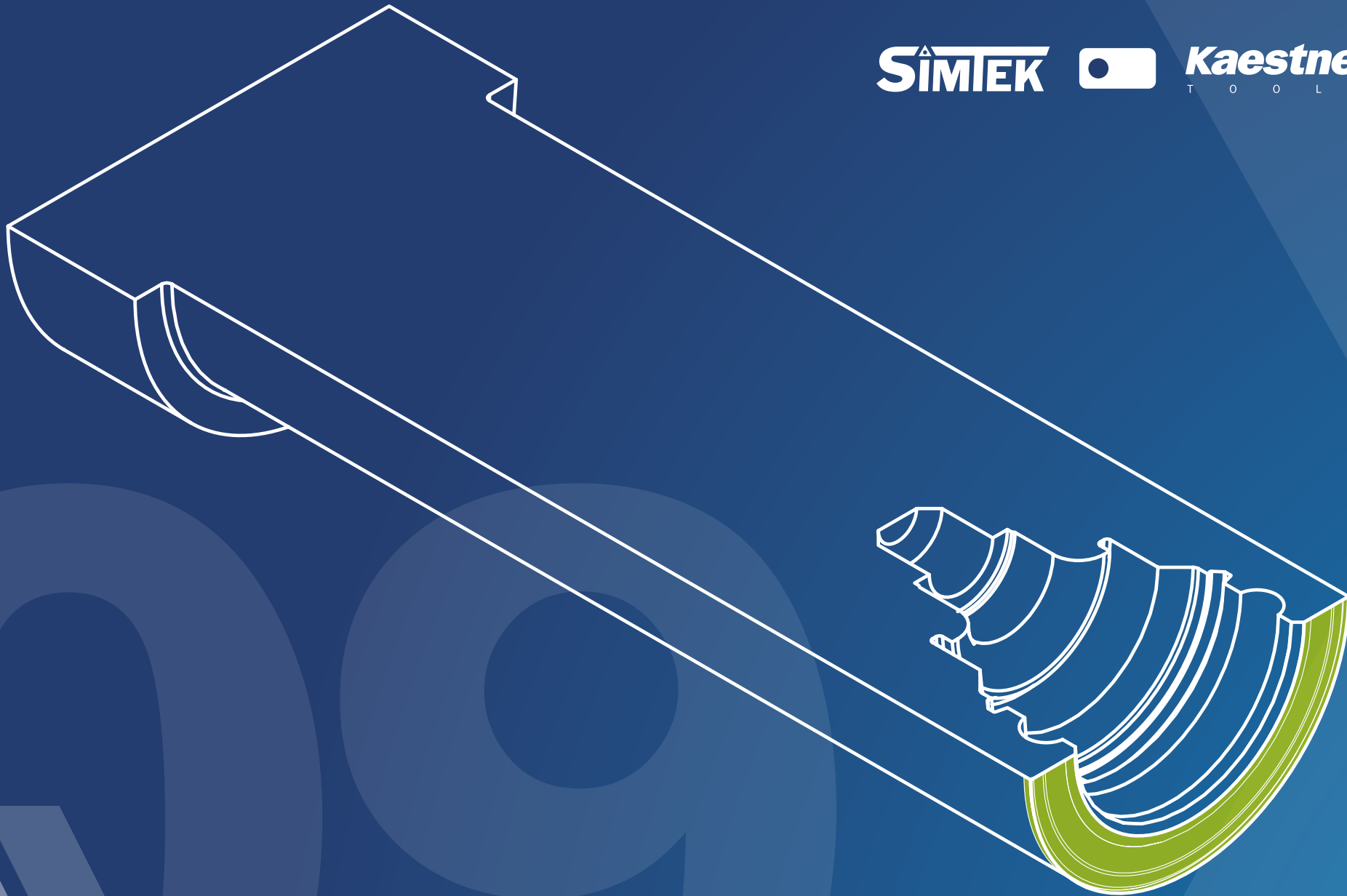
Fasen der Innenkontur mit stirnseitig verschraubtem Schneidwerkzeug auf Basis simturn DX und axial ausgerichteter Schneide.

Chamfering of the inner contour with front mounted cutting tool based on simturn DX and axially aligned cutting edge.

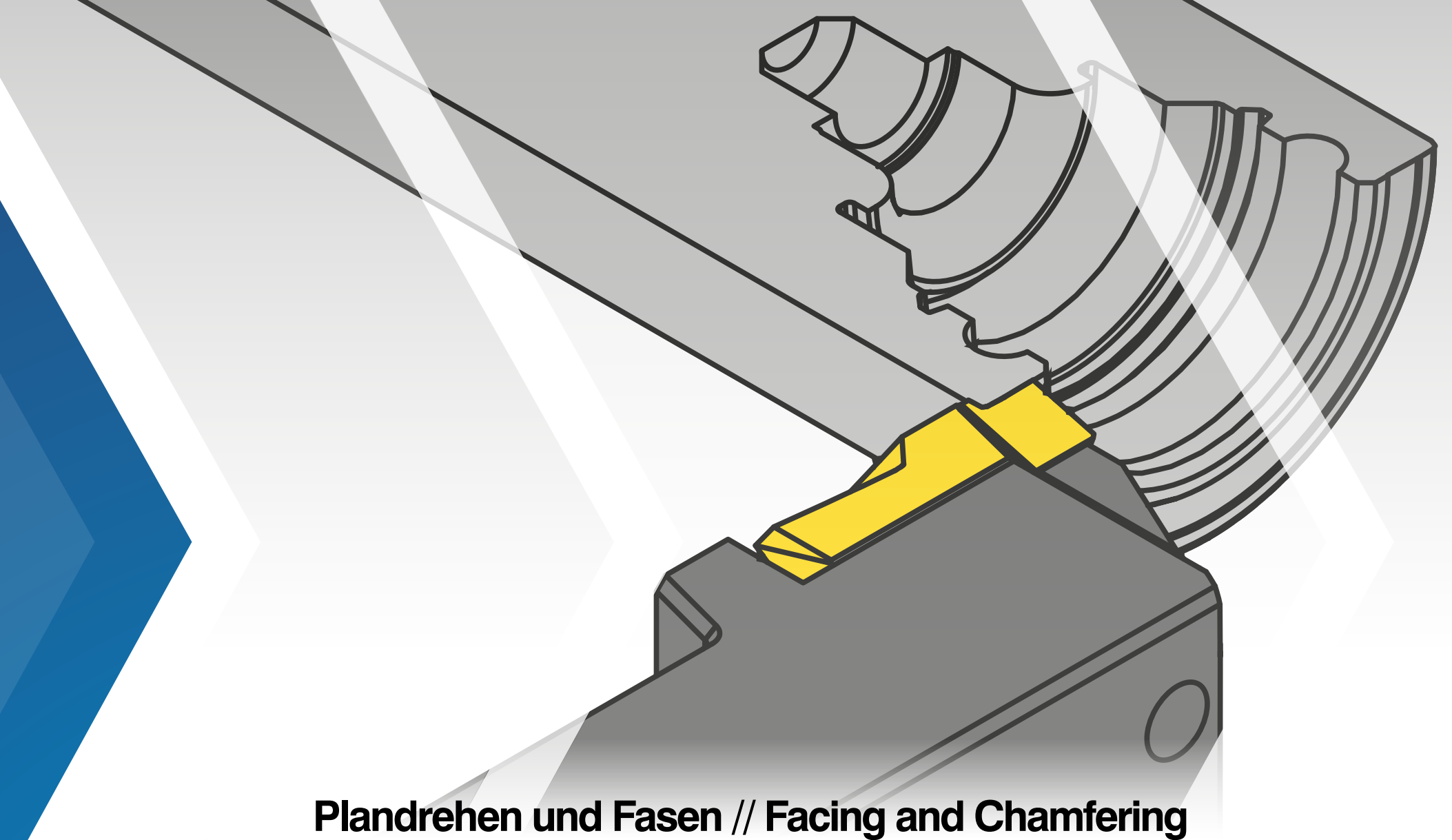
SIMTEK



Kaestner
T O O L S



Bearbeitung // Operation 09



Plandrehen und Fasen // Facing and Chamfering



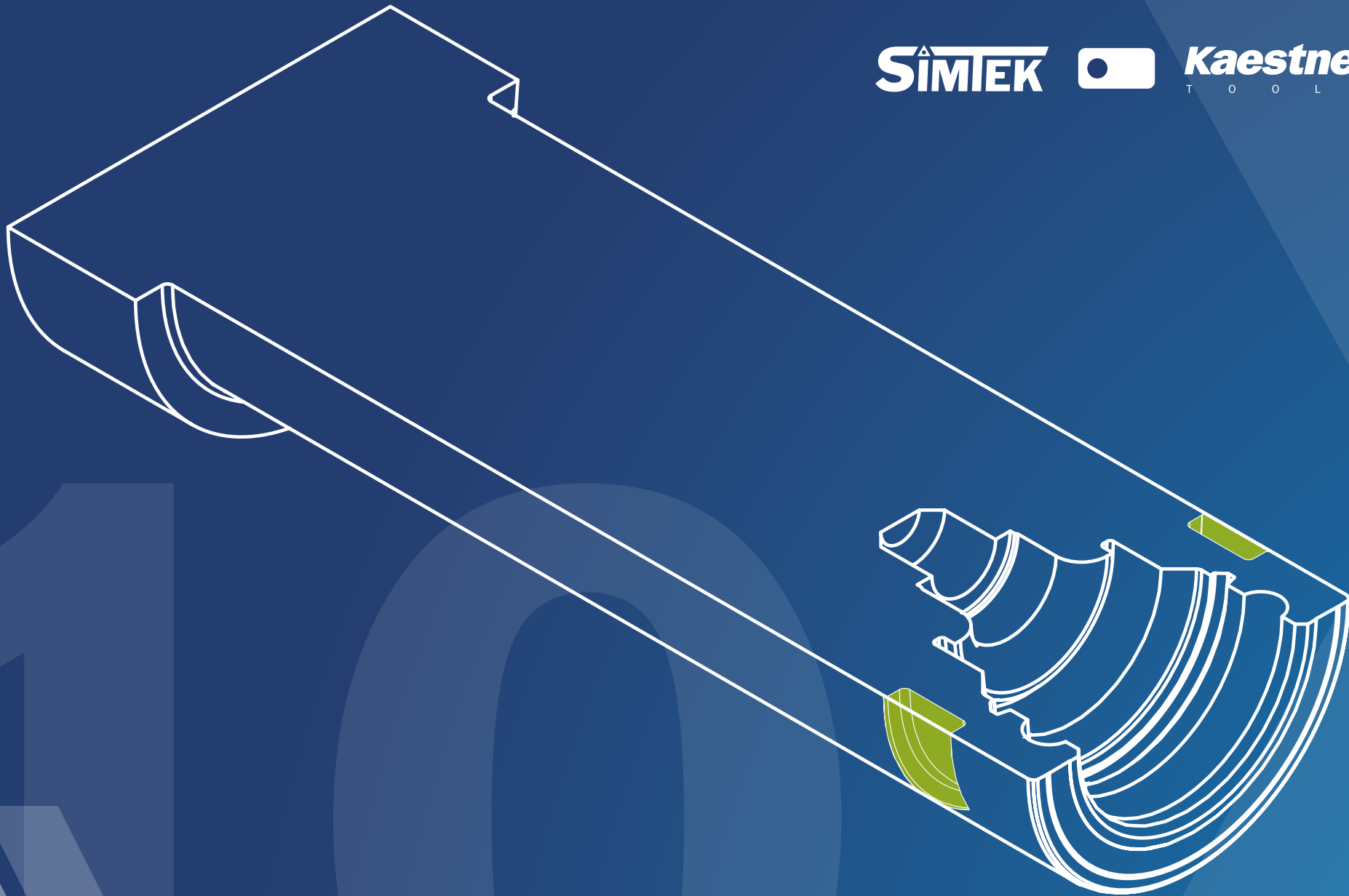
Individualwerkzeug aus der Produktgruppe simturn FX mit drei Schneiden. Die vollständig präzisionsgeschliffenen Wendeschneidplatten bieten höchste Präzision, Wiederholgenauigkeit und Leistung.

Individual tool from the product group simturn FX with three cutting edges. The precision ground cutting insert offers highest precision, high repeat accuracy and performance.

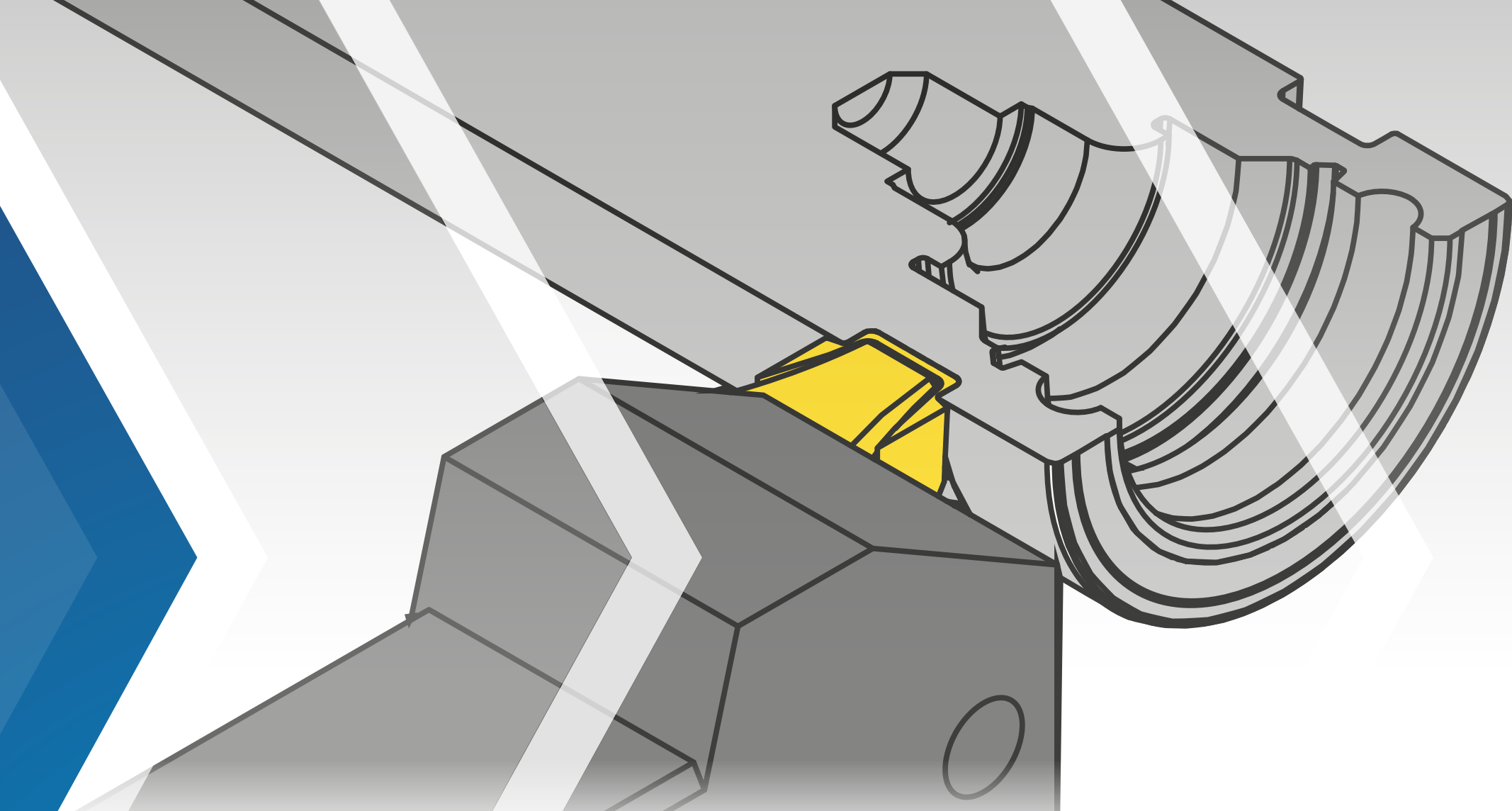
SIMTEK



Kaestner
T O O L S



Bearbeitung // Operation 10



Stechdrehen und Fasen // Grooving and Chamfering



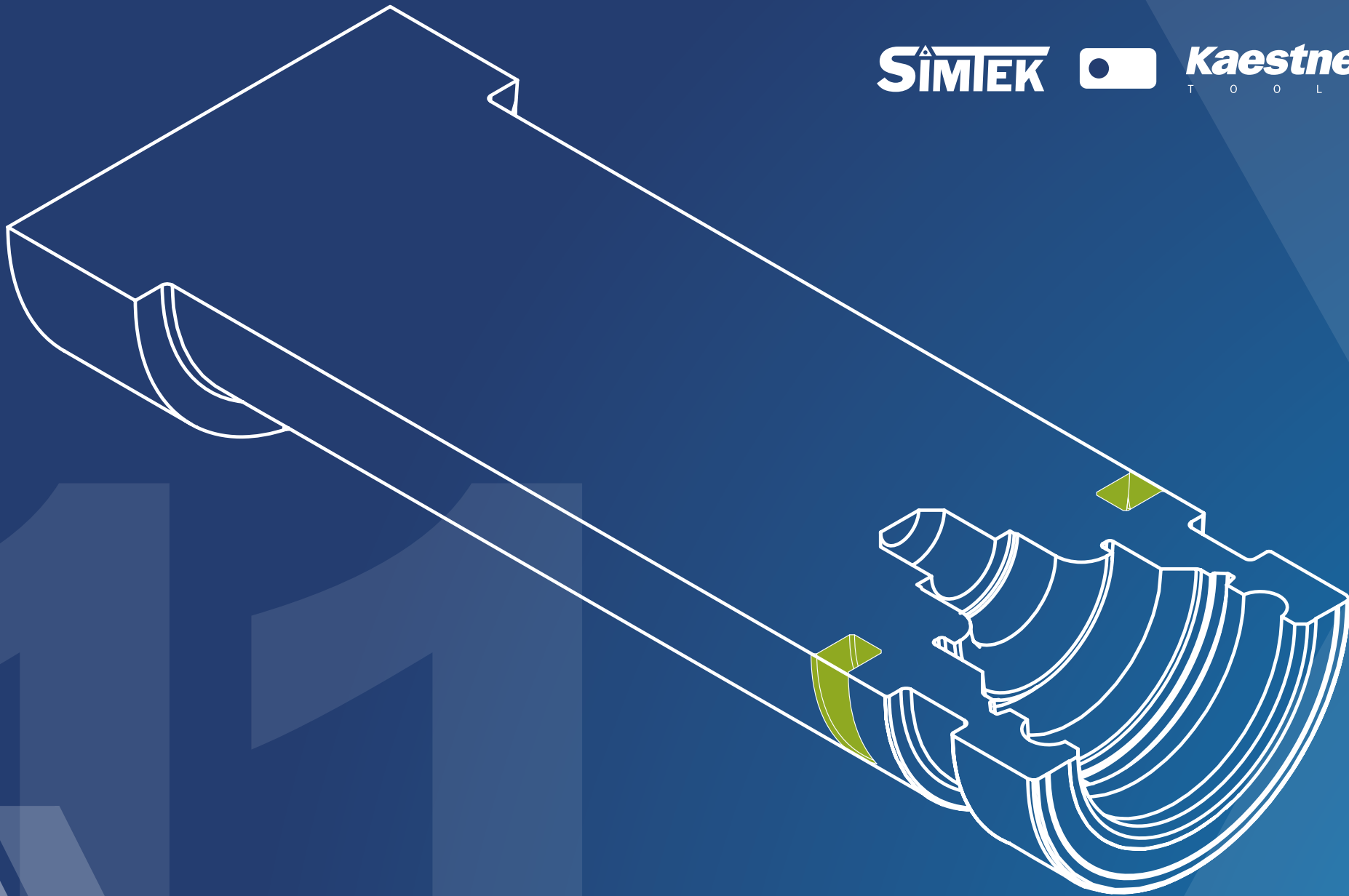
Verschraubte, sehr kraftvolle Spannung eines dreischneidigen Schneidwerkzeugs aus der simturn FX Gruppe. Das Schneidwerkzeug fertigt die Nut samt Nutaußenkantenfasung und bietet optimale Spankontrolle dank Spantreppe.

Bolted, very powerful clamping of a three-edged cutting tool from the simturn FX group. The cutting tool produces the groove including the groove outer edge chamfer and offers optimal chip control thanks to a chip former.

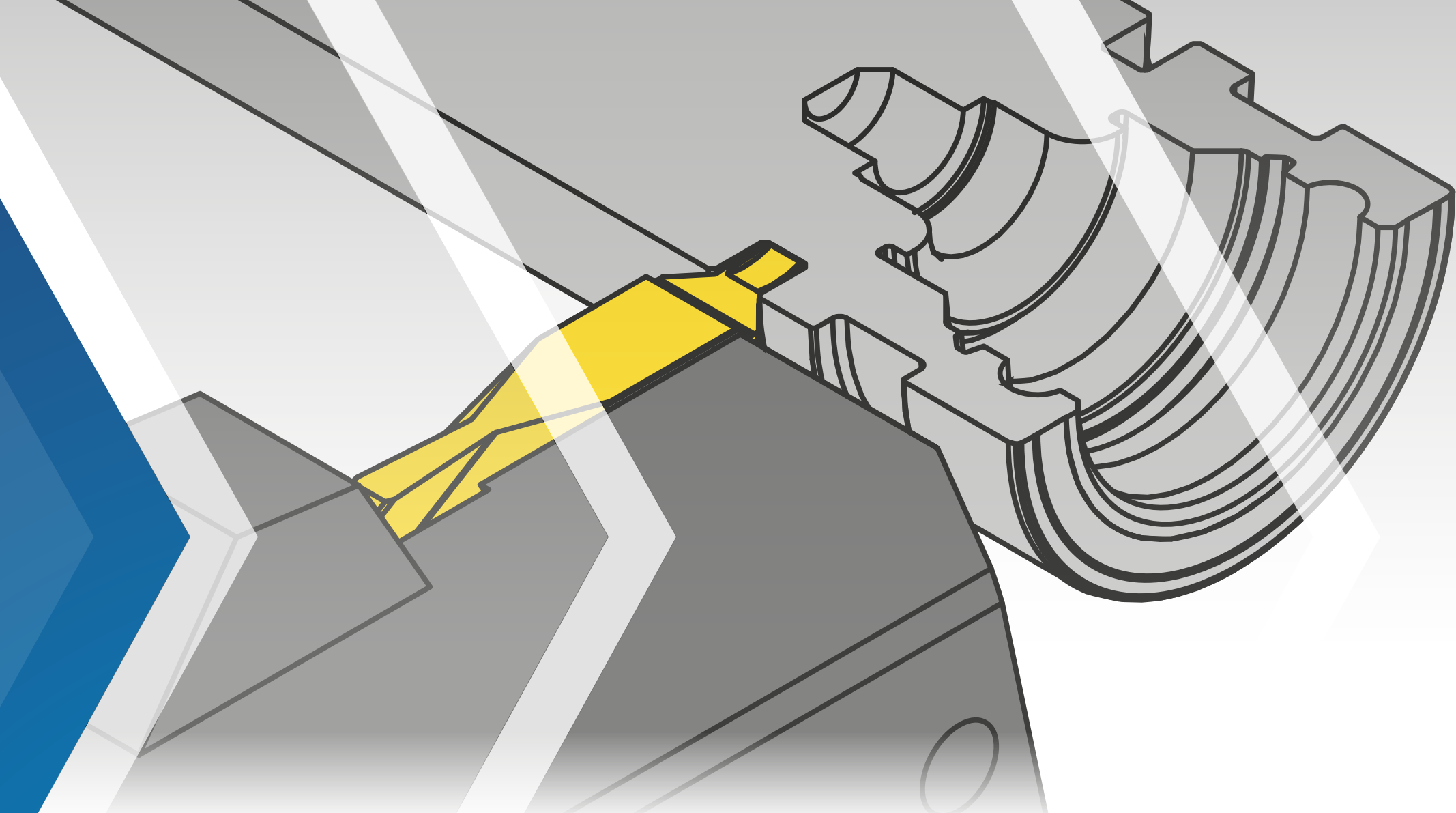
SIMTEK



Kaestner
T O O L S



Bearbeitung // Operation 11



Stechdrehen und Fasen // Grooving and Chamfering

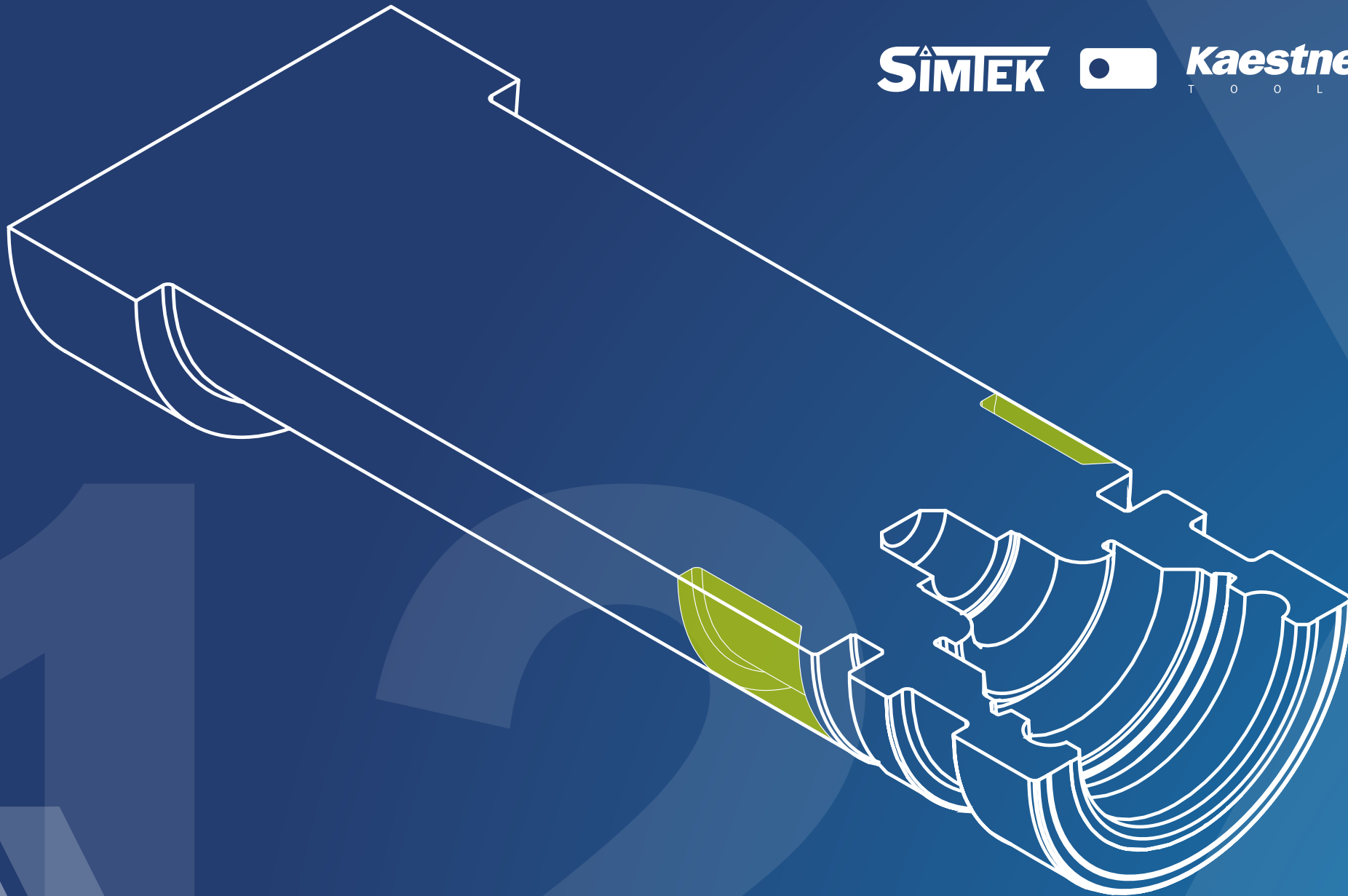
simturn FX Schneidwerkzeug mit gerader Nutform, Nutaußenkantenfasung und Spanformrinne zur kontrollierten Spanabfuhr.

simturn FX cutting tool with straight groove form, chamfering and chip form channel for controlled chip removal.

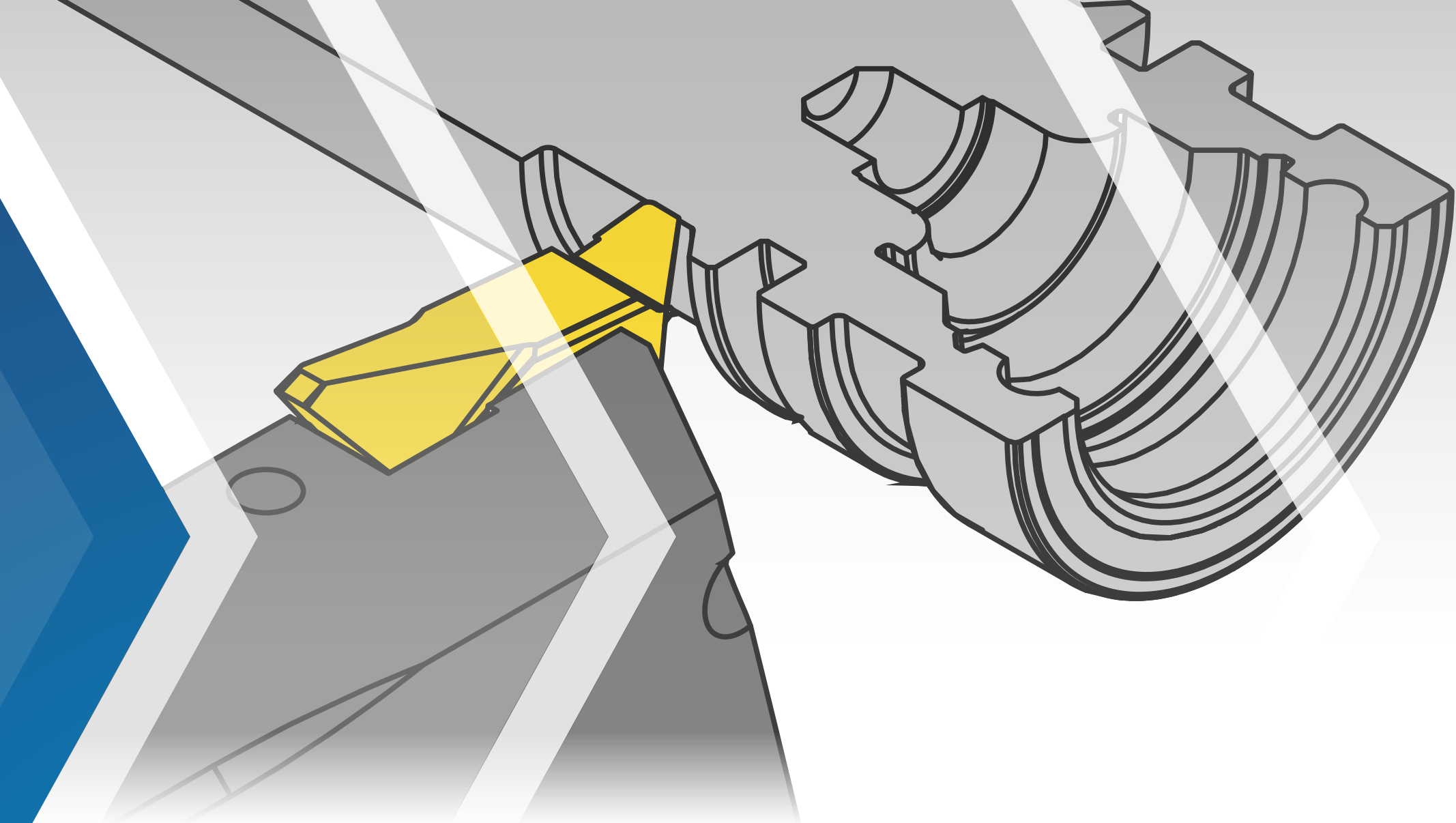
SIMTEK



Kaestner
T O O L S



Bearbeitung // Operation 12



Profildrehen // Profiling

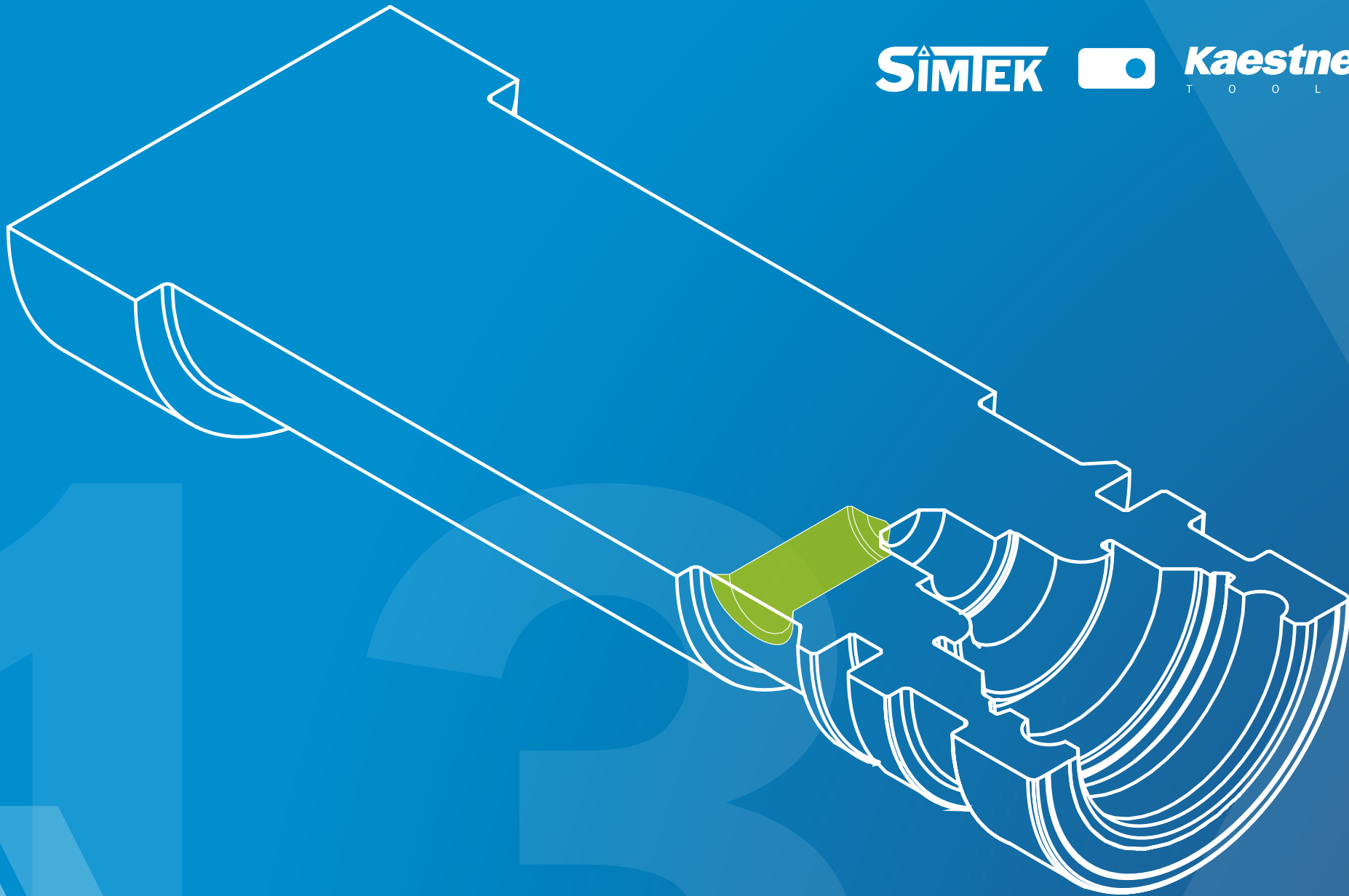
Profil- und Längsdrehwerkzeug auf Basis simturn FX, mit drei Schneiden und hoher Wechselgenauigkeit.

Profiling and longitudinal turning tool based on simturn FX, with three cutting edges and high change accuracy.

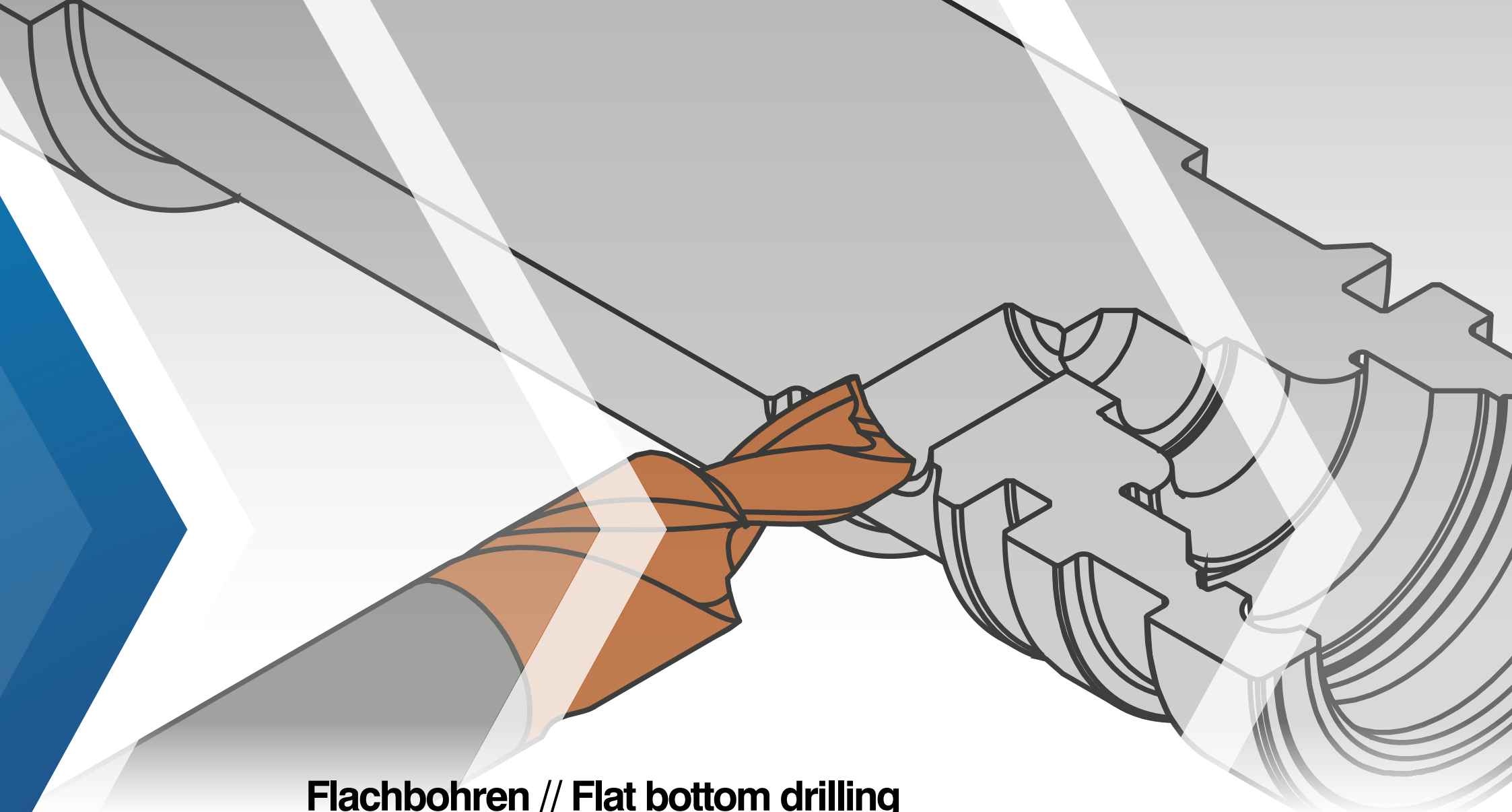
SIMTEK



Kaestner
T O O L S



Bearbeitung // Operation 13



Flachbohren // Flat bottom drilling



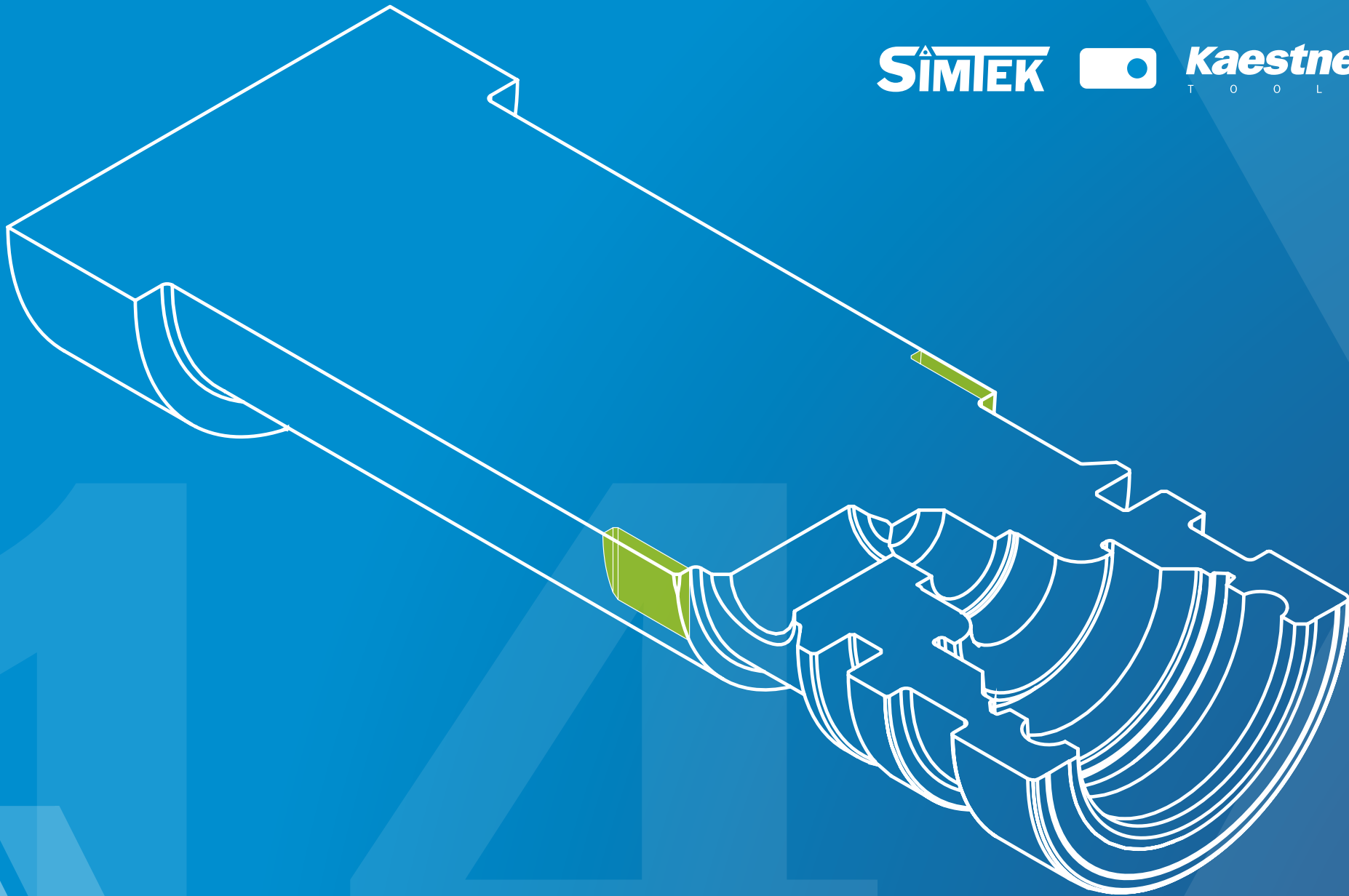
Bohren und Fasen mit einem Kaestner-Tools Flachbohrer. Diese werden mit unterschiedlichen Spitzengeometrien, wie z.B. Form E-Spitze oder verschiedenen Ecken- und Übergangskombinationen, gefertigt.

Drilling and chamfering with a Kaestner-Tools flat drill. These are manufactured with different tip geometries, such as shape E-tip or various corner and transition combinations.

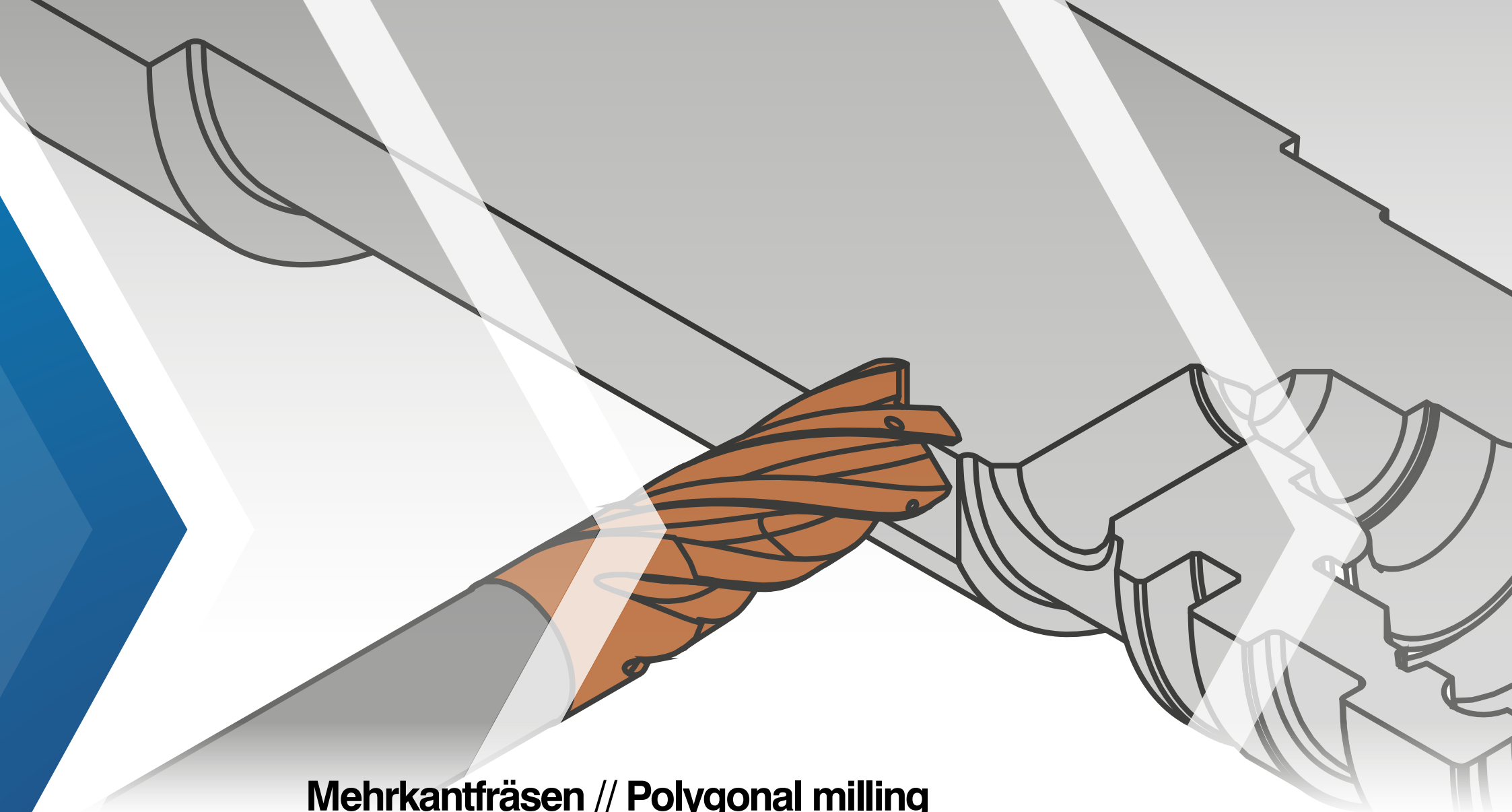
SIMTEK



Kaestner
T O O L S



Bearbeitung // Operation 14



Mehrkantfräsen // Polygonal milling



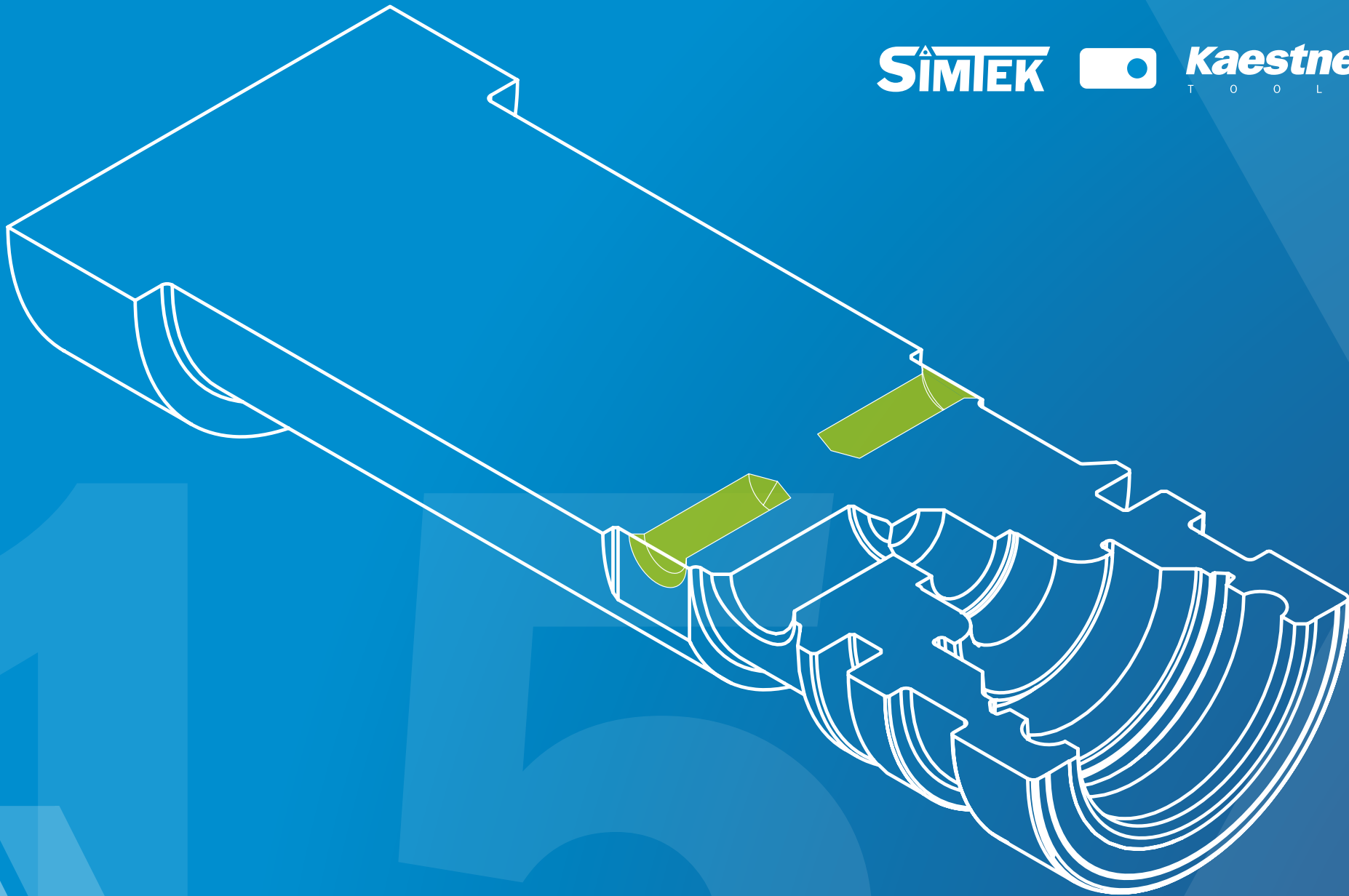
Schaftfräser mit innerer Kühlmittelzufuhr zum Fräsen von Flächen. Auch im Standardbereich sind Optimierungen mit einem Kühlkanal pro Zahn möglich.

Solid carbide milling cutter for polygon milling with internal coolant supply. Even in our standard range, tools can be optimized with one coolant channel per tooth.

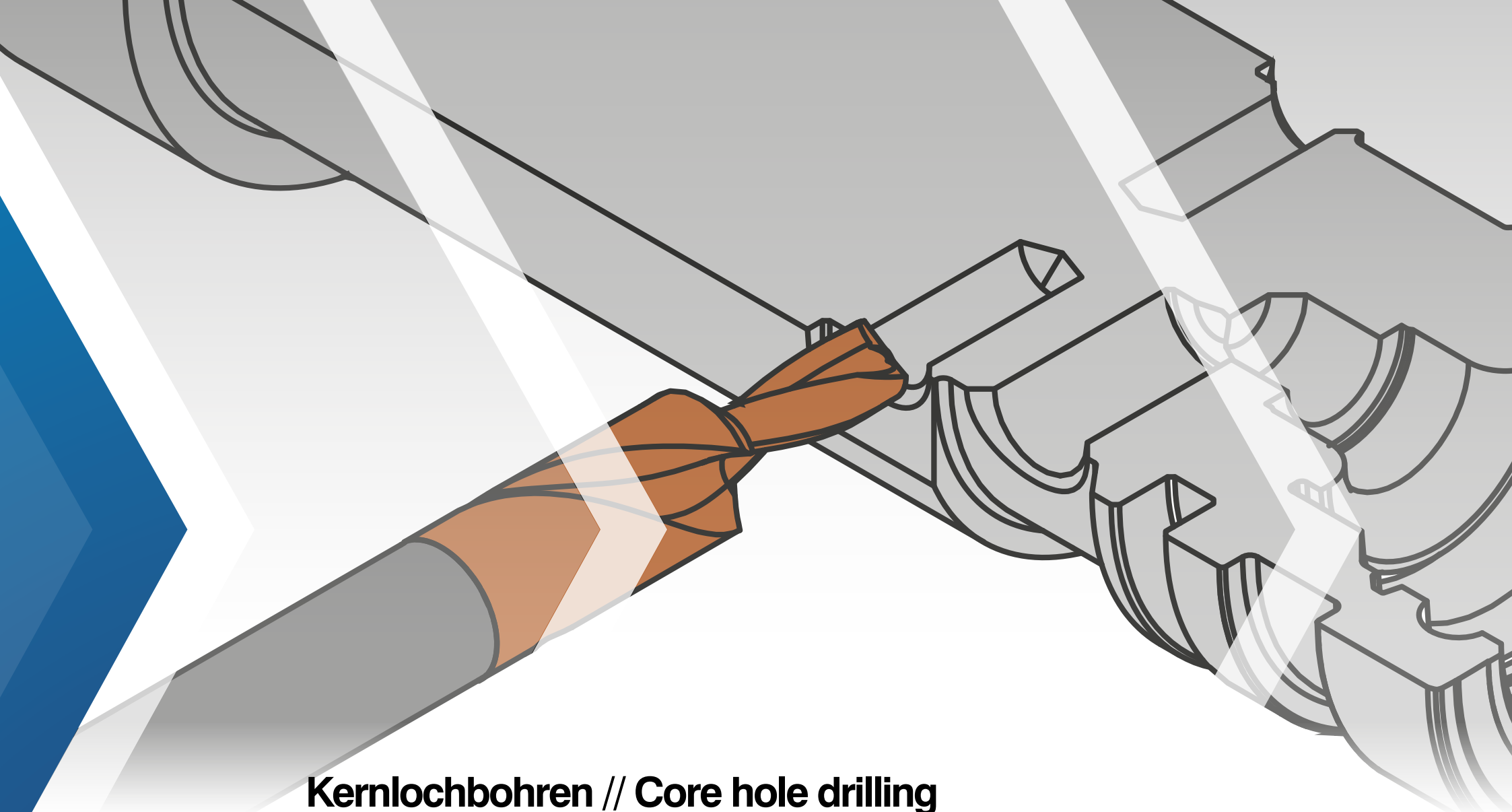
SIMTEK



Kaestner
T O O L S



Bearbeitung // Operation 15



Kernlochbohren // Core hole drilling



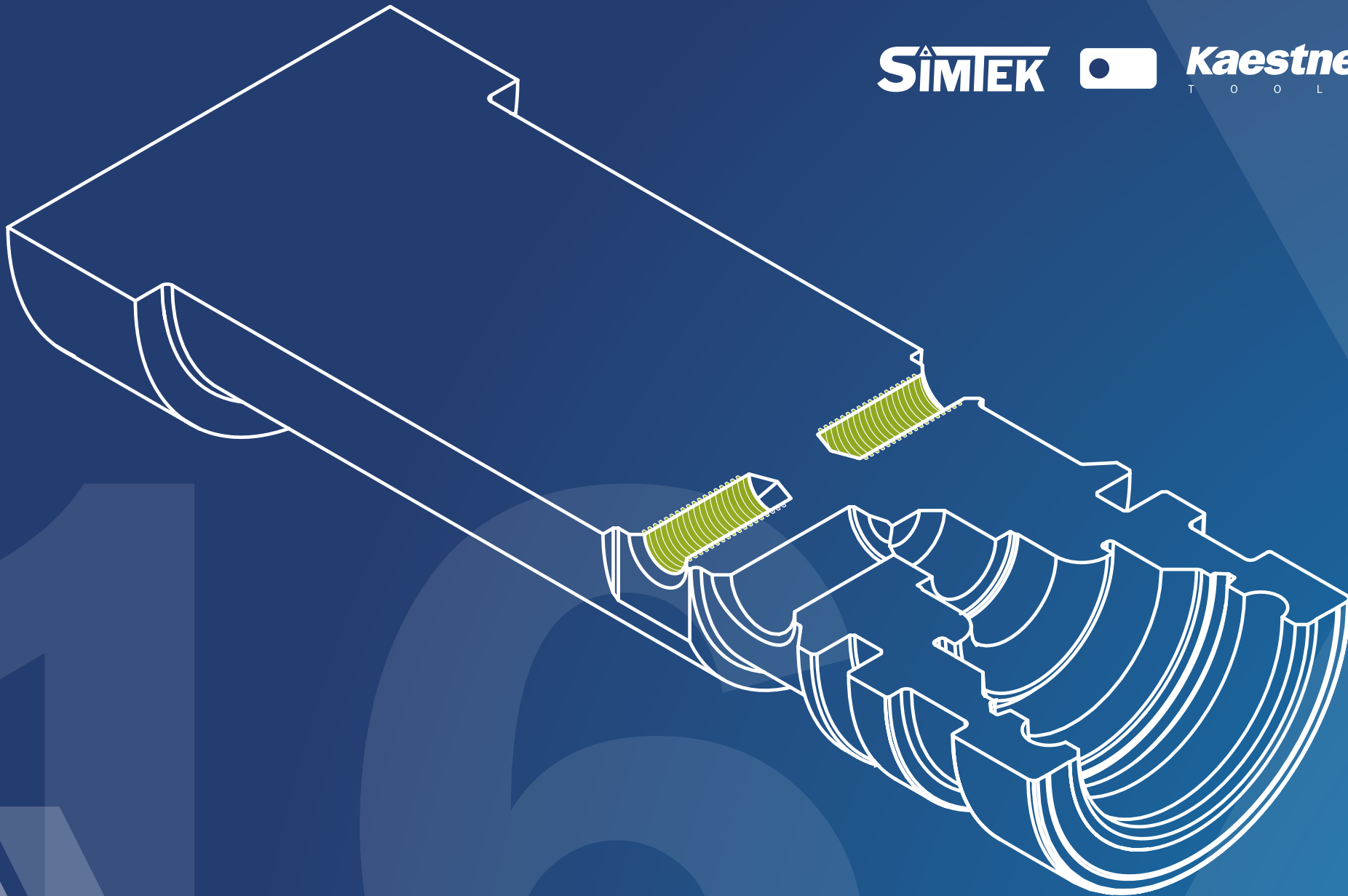
Bohren des Kernlochs für nachfolgende Gewindefräsoption. Hochleistungsbohrer von Kaestner-Tools bieten auch dank des Kaestner-Tools-Nachschleifservice enorme Einsparpotentiale und dauerhafte Performance.

Drilling of the core hole for subsequent thread milling operation. High-performance drills from Kaestner-Tools offer enormous savings potential and lasting performance, thanks to the Kaestner-Tools regrinding service.

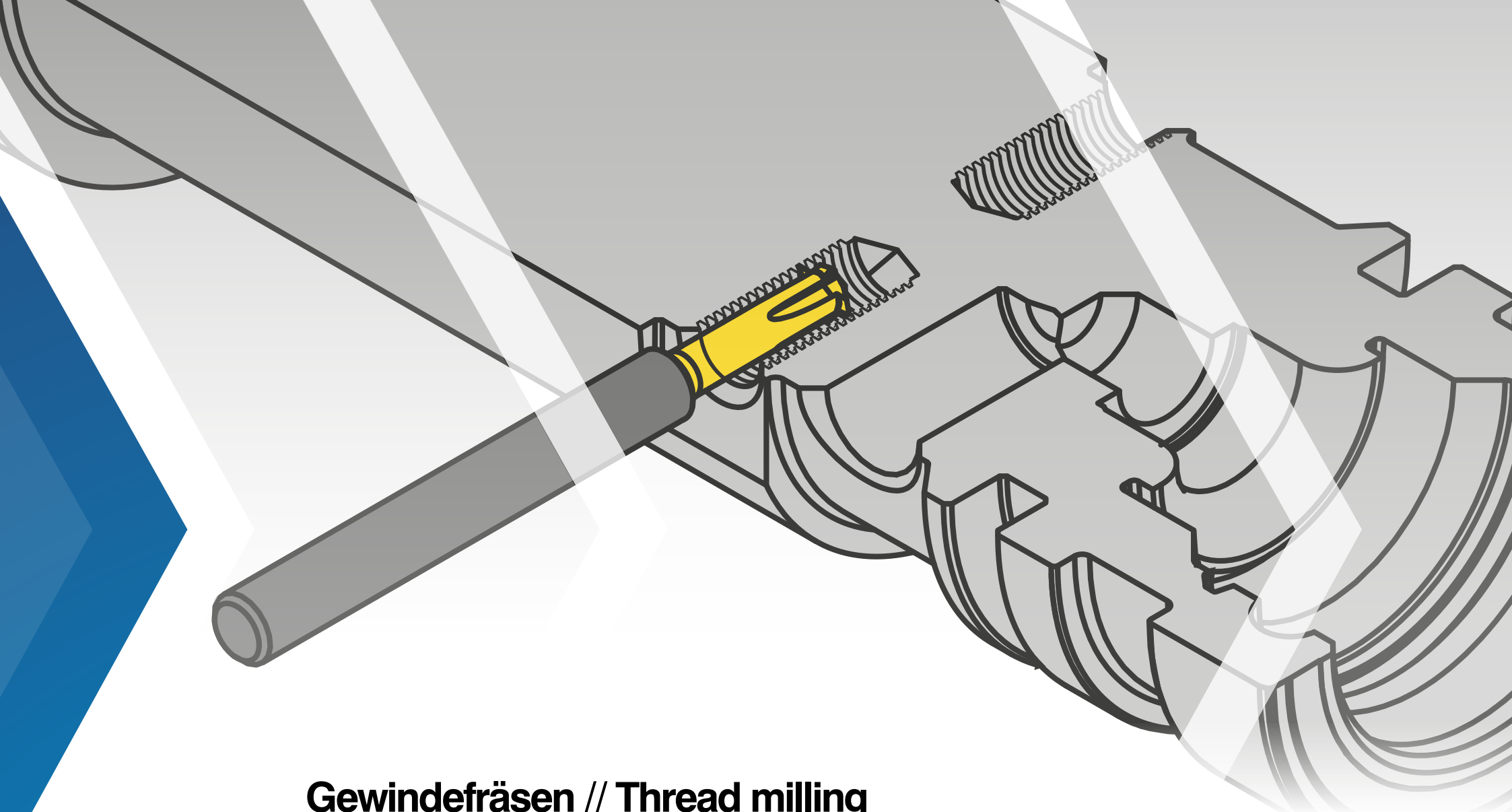
SIMTEK



Kaestner
T O O L S



Bearbeitung // Operation 16



Gewindefräsen // Thread milling



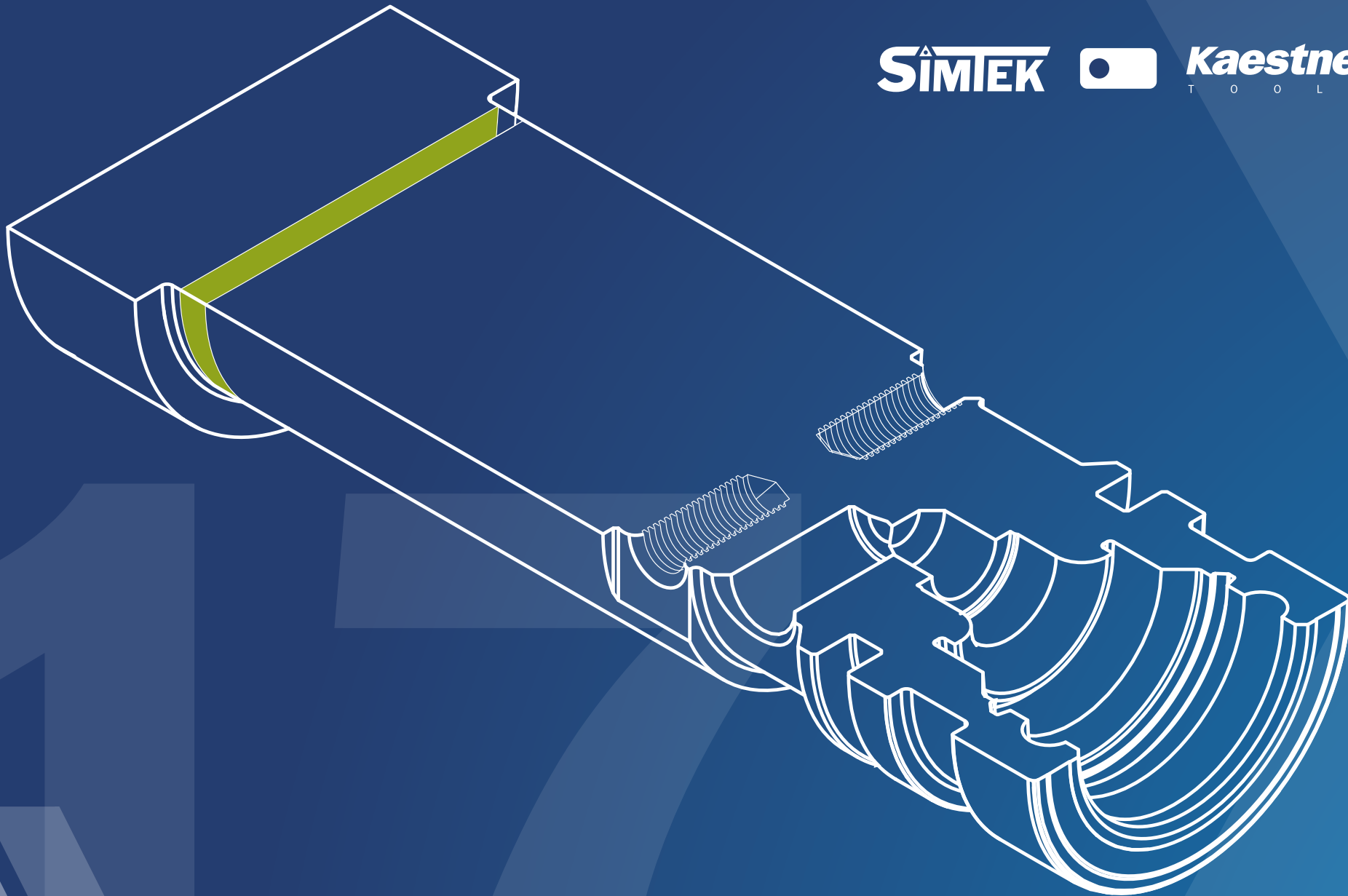
Metrisches Gewindefräsen ab Bohrungsdurchmesser 1,38 mm im Standard. Das Werkzeugsystem simmill AX ist verfügbar mit 3 oder 4 Schneiden und mit Schaftdurchmessern ab 3,0 mm.

Metric thread milling from bore diameter 1,38 mm as standard. The tool system simmill AX is available with 3 or 4 cutting edges and with shank diameters from 3,0 mm.

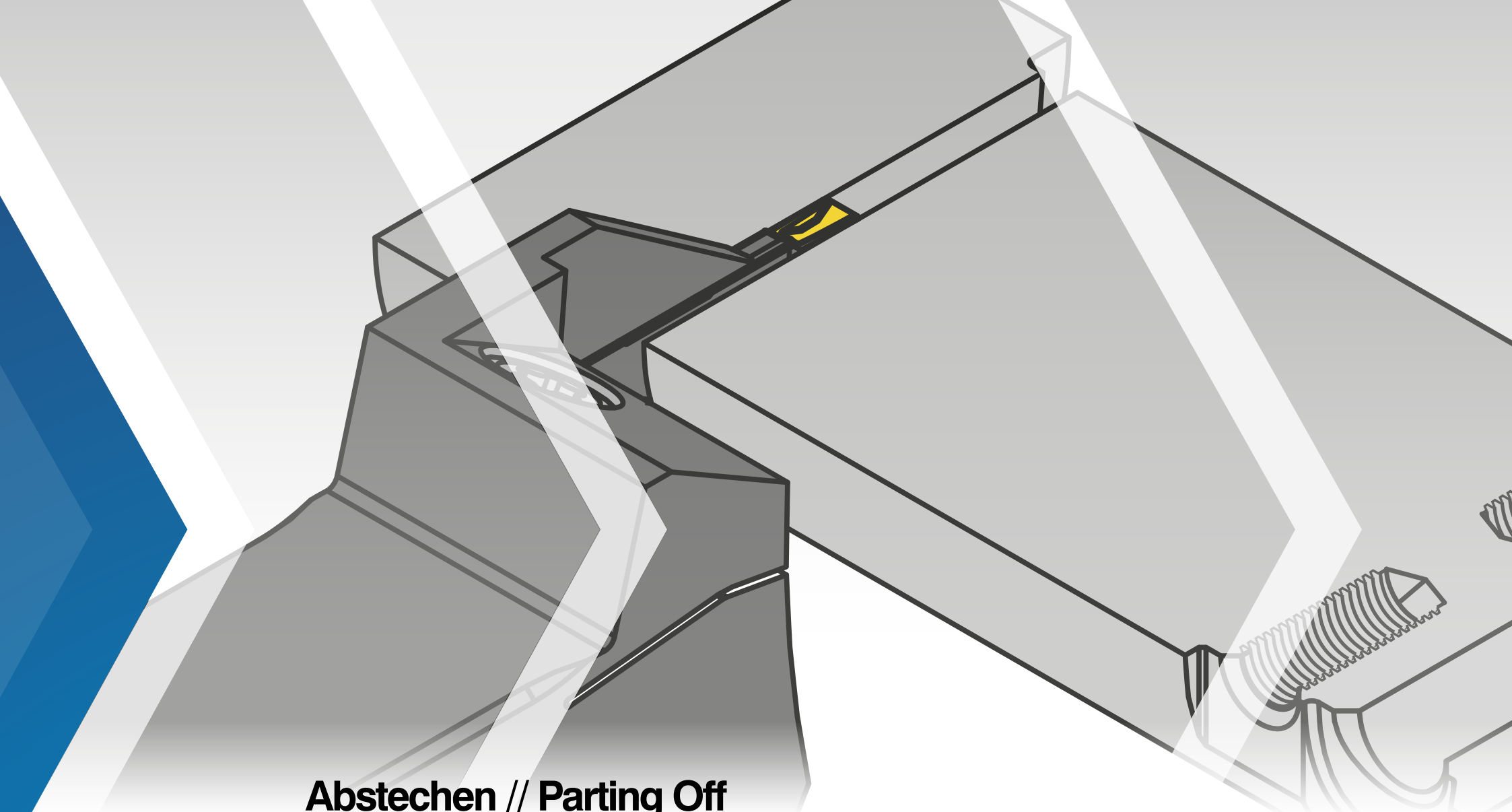
SIMTEK



Kaestner
T O O L S



Bearbeitung // Operation 17



Abstechen // Parting Off



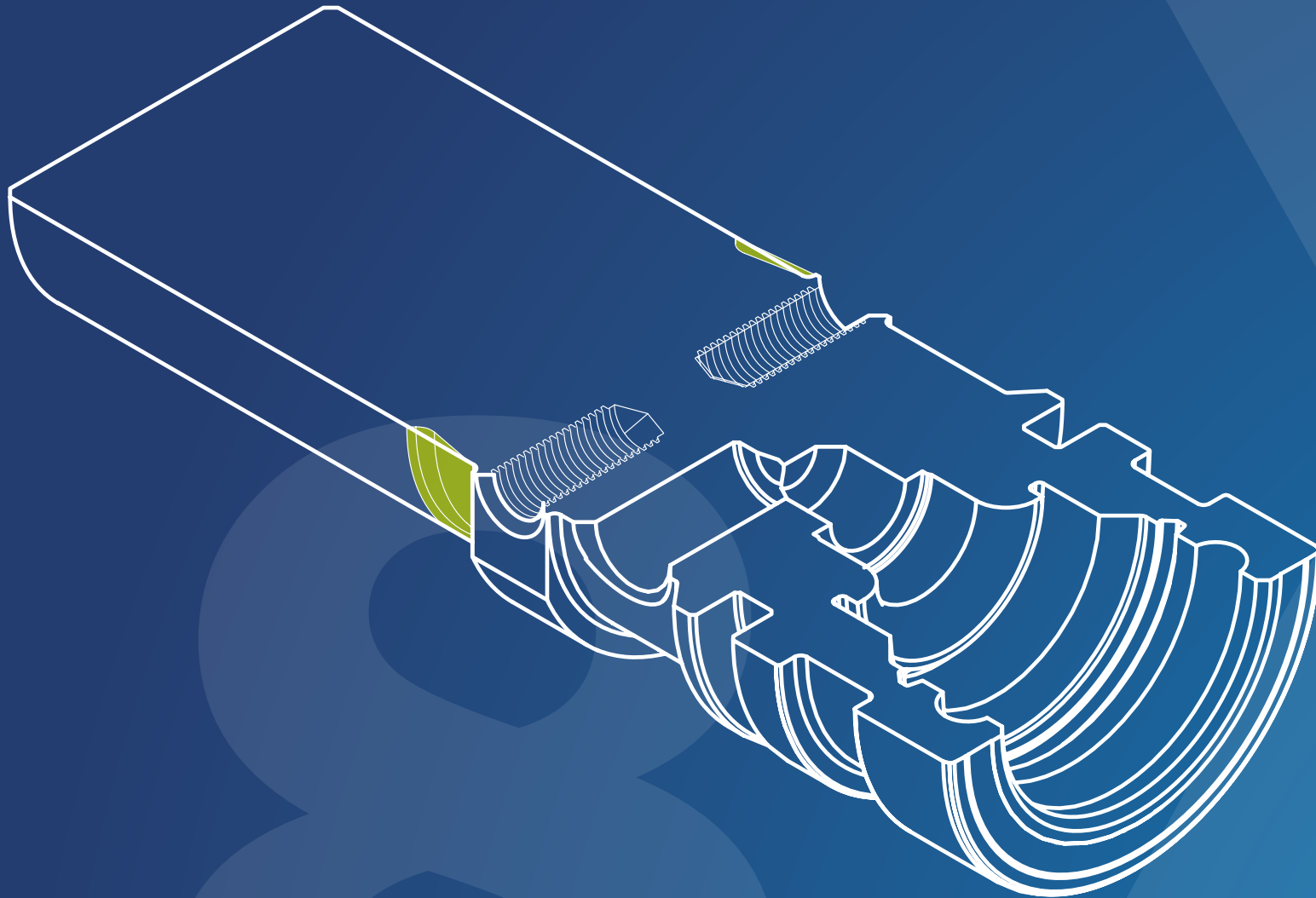
Zweischneidiges Werkzeugsystem simturn H2, geeignet für Innen- und Außenbearbeitungen und Stechtiefen bis 18,0 mm. Standard-Schaftabmessungen ab 10,0 x 10,0 mm.

Double-edged tool system simturn H2, suitable for internal and external machining and cutting depths up to 18,0 mm. Standard shank sizes from 10,0 x 10,0 mm.

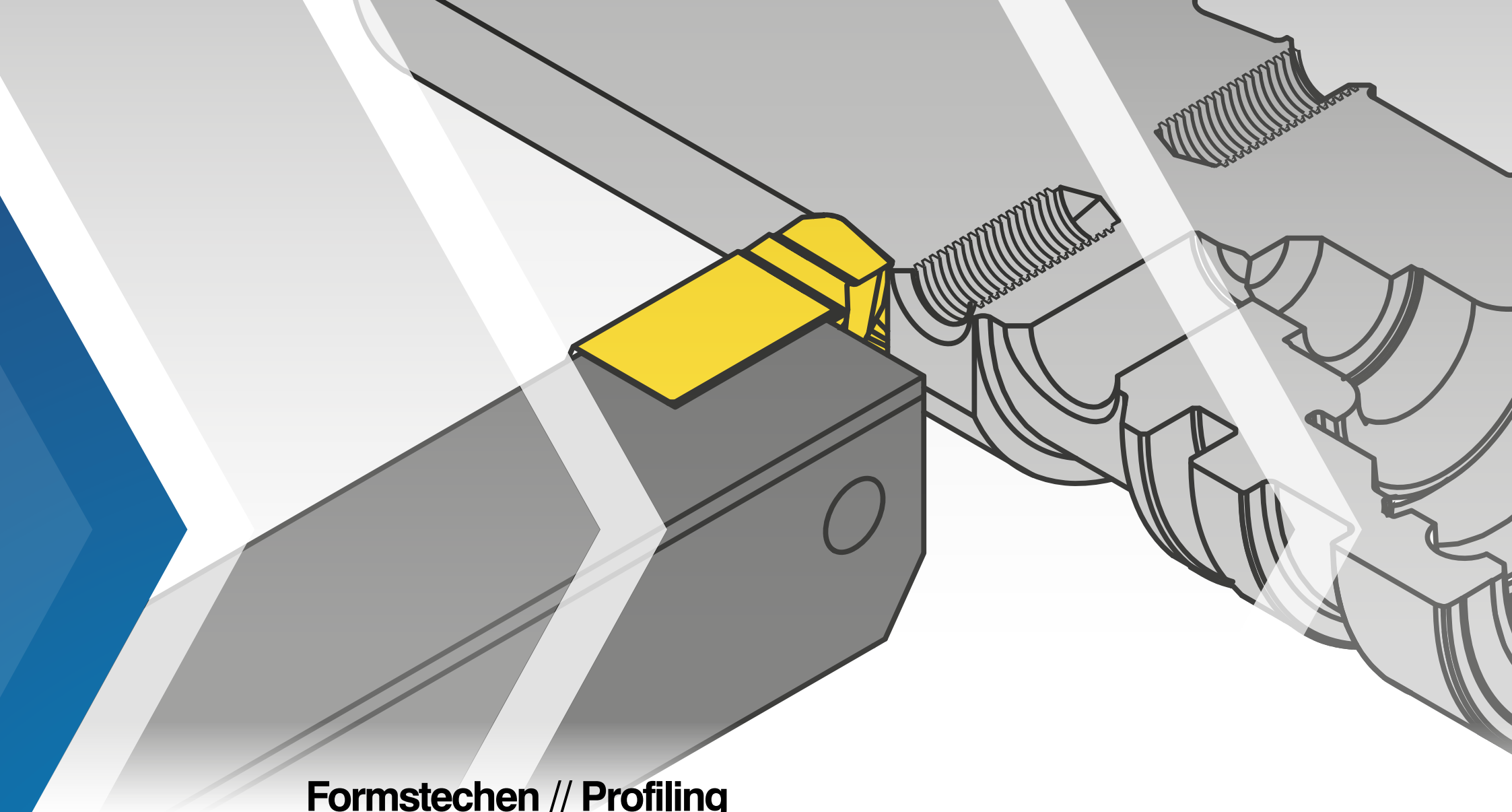
SIMTEK



Kaestner
T O O L S



Bearbeitung // Operation 18



Formstechen // Profiling



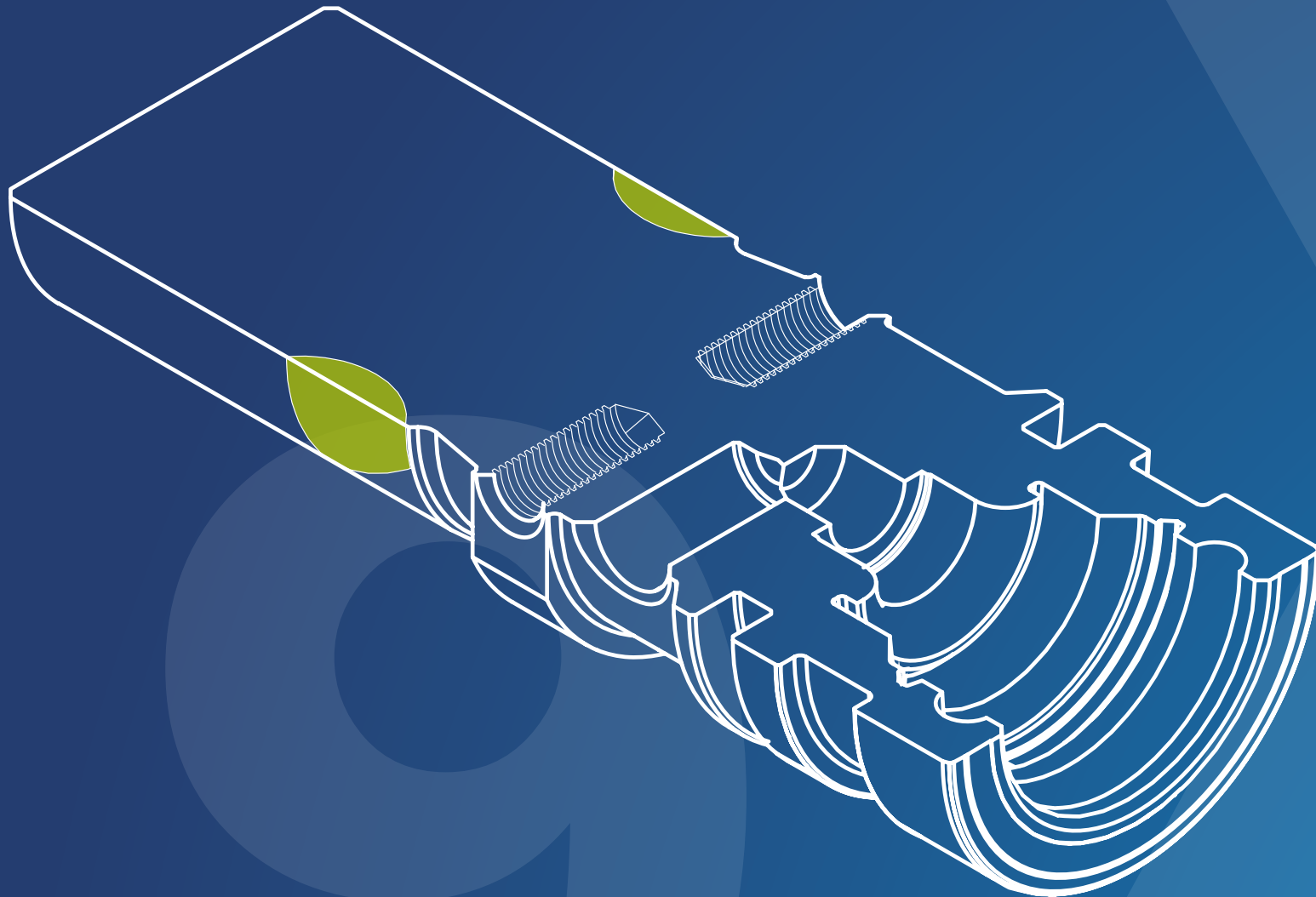
Kundenindividuelles Formstechwerkzeug auf Basis simturn KX. Optimale Kraftaufnahme dank seitlich verschraubter Wendeschneidplatte.

Customized form cutting tool based on simturn KX. Optimum force absorption thanks to laterally screwed indexable insert.

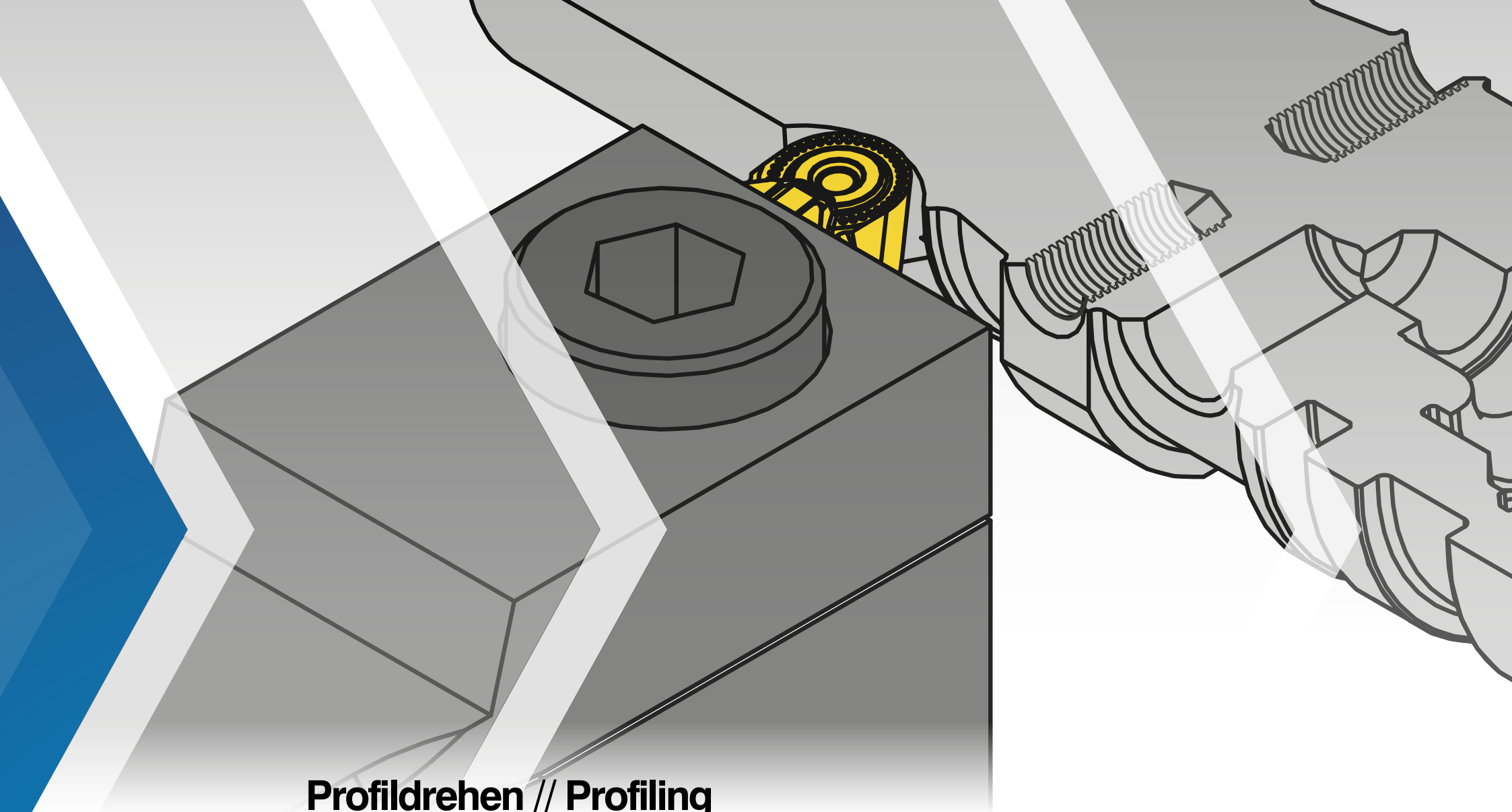
SIMTEK



Kaestner
T O O L S



Bearbeitung // Operation 19



Profildrehen // Profiling



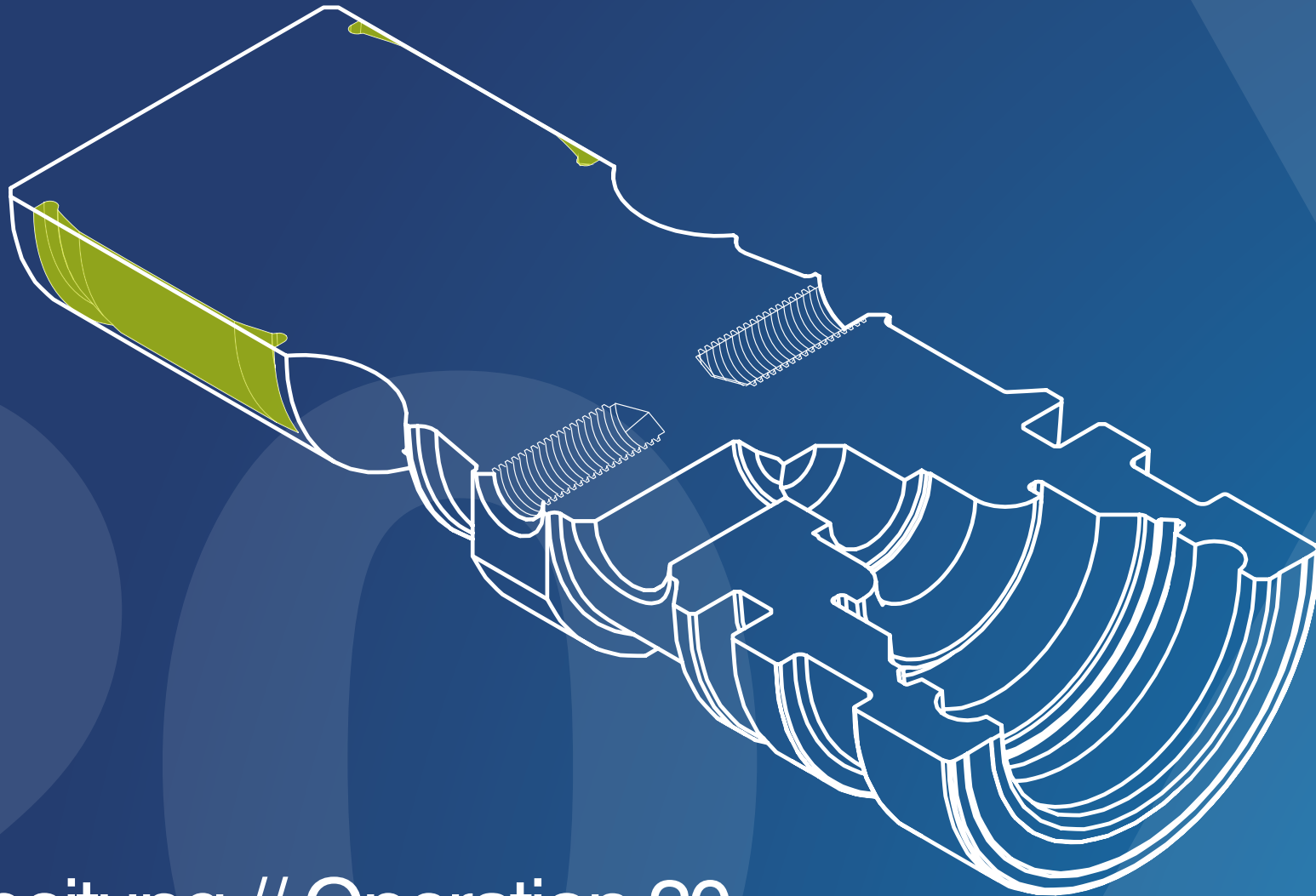
Vollradius-Schneidenprofil mit spezieller Spanformgeometrie zur optimalen Spankontrolle. simturn GX ist ein zweiseitiges Werkzeugsystem mit maximalen Stechtiefen von bis zu 26,0 mm.

Full radius cutting edge profile with special chip form geometry for optimum chip control. simturn GX is a double-edged tool system with maximum cutting depths of up to 26,0 mm.

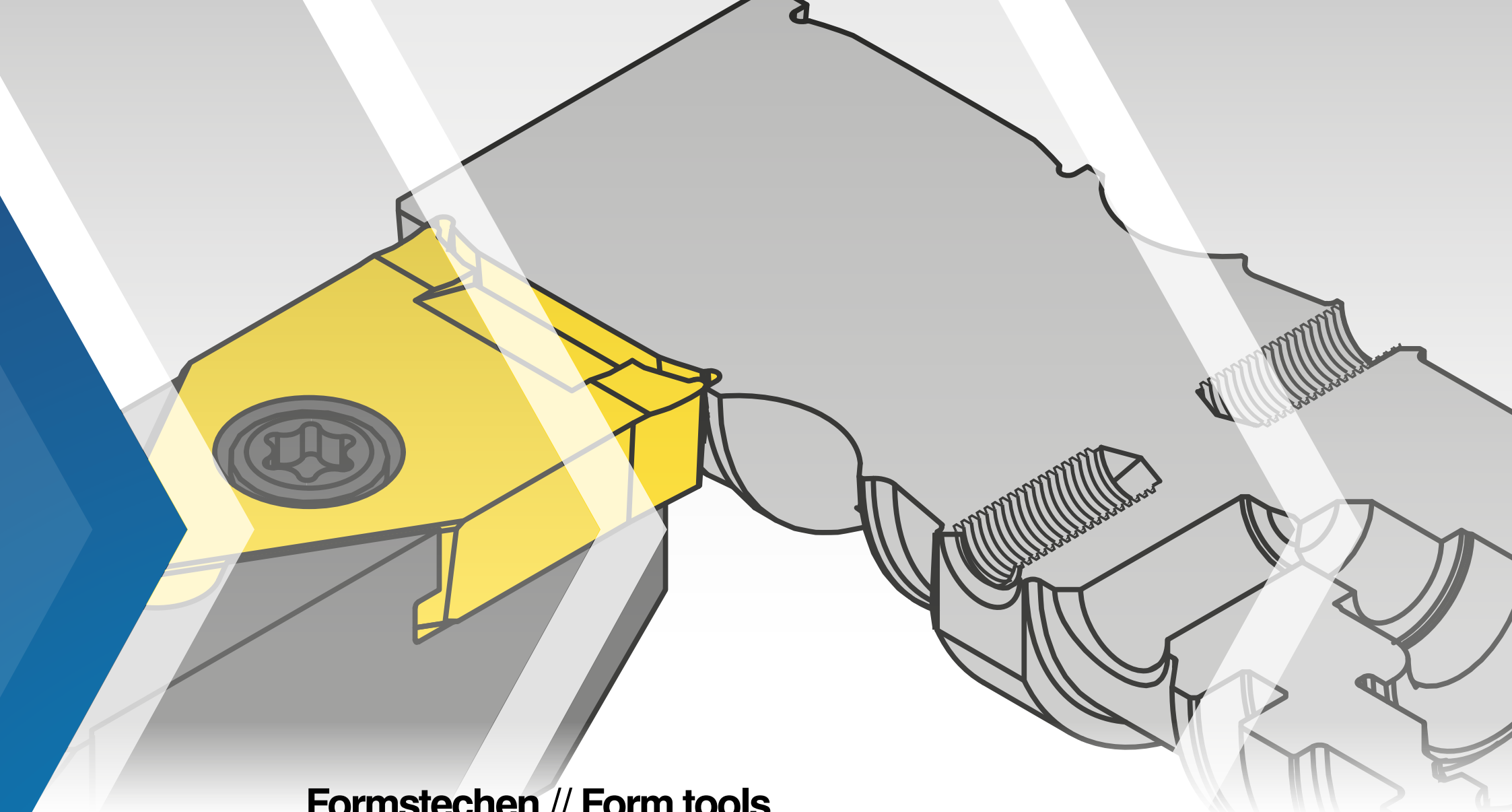
SIMTEK



Kaestner
T O O L S



Bearbeitung // Operation 20



Formstechen // Form tools



Formstechen mit vollständig geschliffenem simturn Decolletage - Schneidwerkzeug. Dank Schneidenbreiten von bis zu 66,0 mm können komplexe individuelle Konturen mit einem Werkzeug zeit- und kostensparend gefertigt werden.

Form cutting with fully ground simturn Decolletage cutting tool. Thanks to cutting edge widths of up to 66,0 mm, complex individual contours can be produced with one tool, saving time and money.

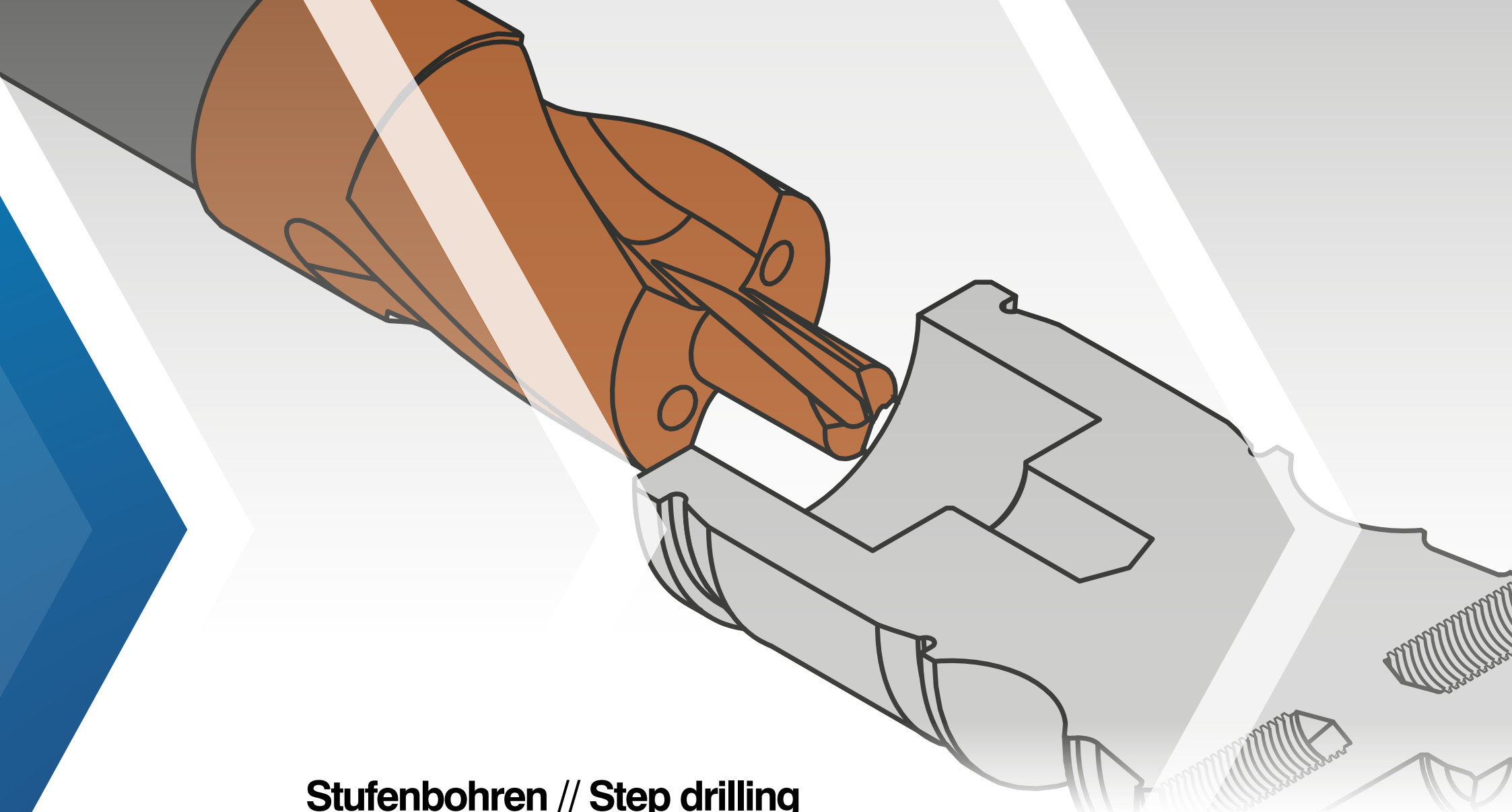
SIMTEK



Kaestner
T O O L S



Bearbeitung // Operation 21



Stufenbohren // Step drilling



Fertigung der gesamten Bohrungskontur mit zwei Durchmessern und innerer Kühlmittelzufuhr. Kaestner-Tools ist Spezialist für große Stufensprünge mit individuell angebrachten Kühlkanälen.

Machining of the entire bore contour with two diameters and internal coolant supply. Kaestner-Tools is a specialist for large step changes with individually attached cooling channels.

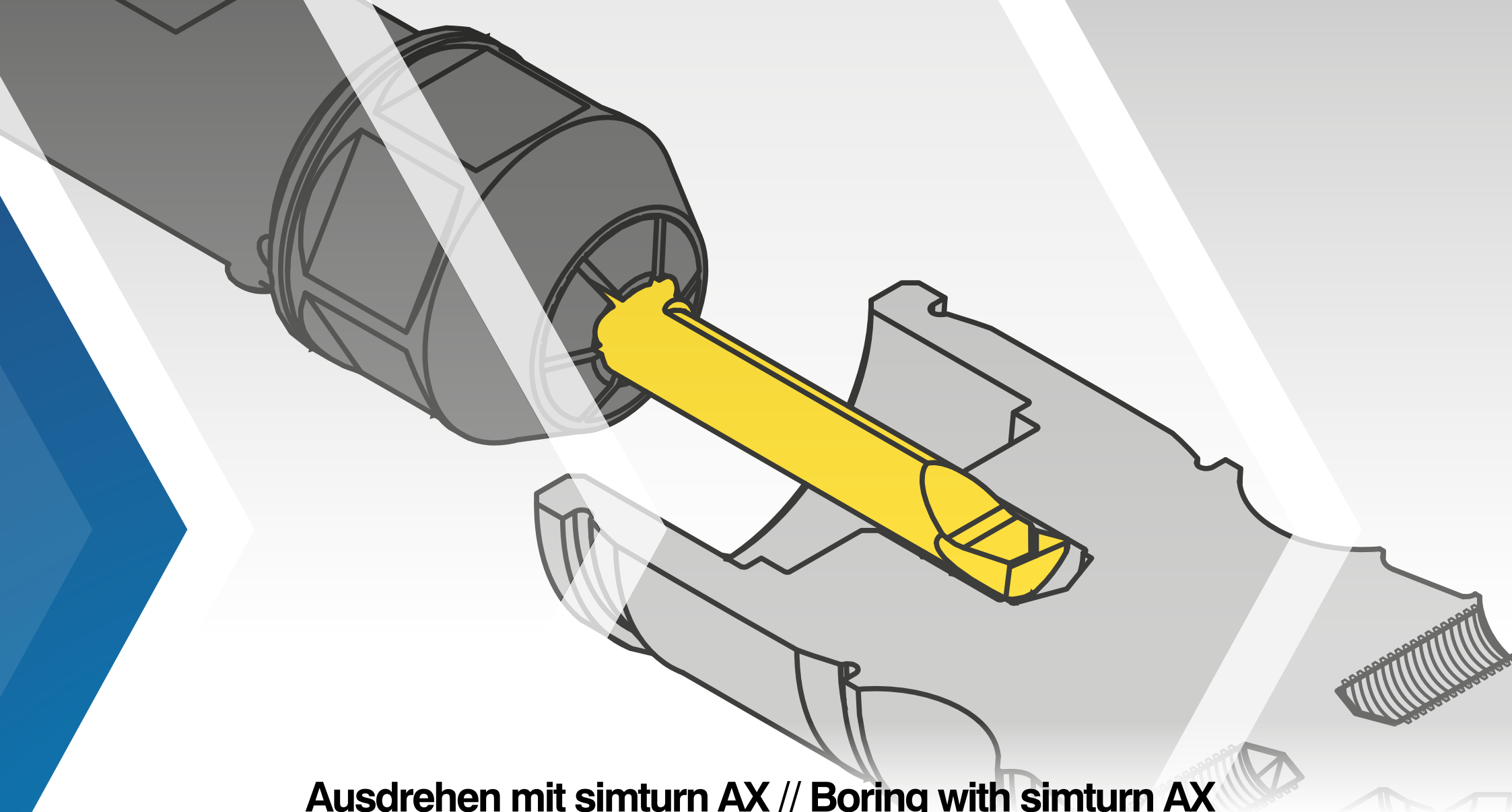
SIMTEK



Kaestner
T O O L S



Bearbeitung // Operation 22



Ausdrehen mit simturn AX // Boring with simturn AX



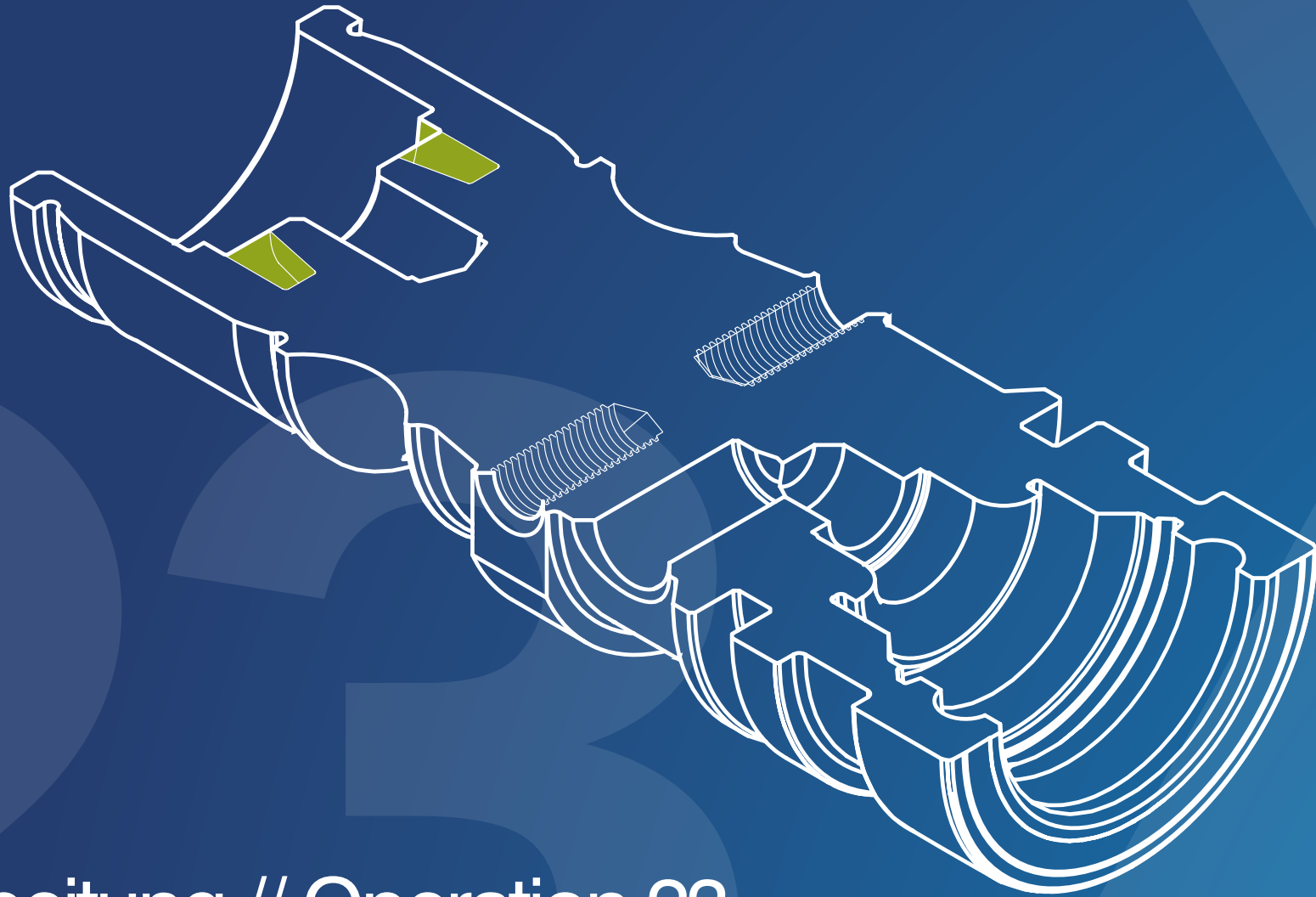
Speziell im Zusammenspiel mit Trägerwerkzeugen mit dem innovativen ME-Spannprinzip für das kraftschlüssige Umspannen des Schneideinsatzes ist simturn AX erste Wahl für die Innenbearbeitung ab $\varnothing 0,3$ mm!

Especially in combination with toolholders with the innovative ME-clamping system for forced-fitted clamping, simturn AX is the first choice for internal machining from $\varnothing 0,3$ mm!

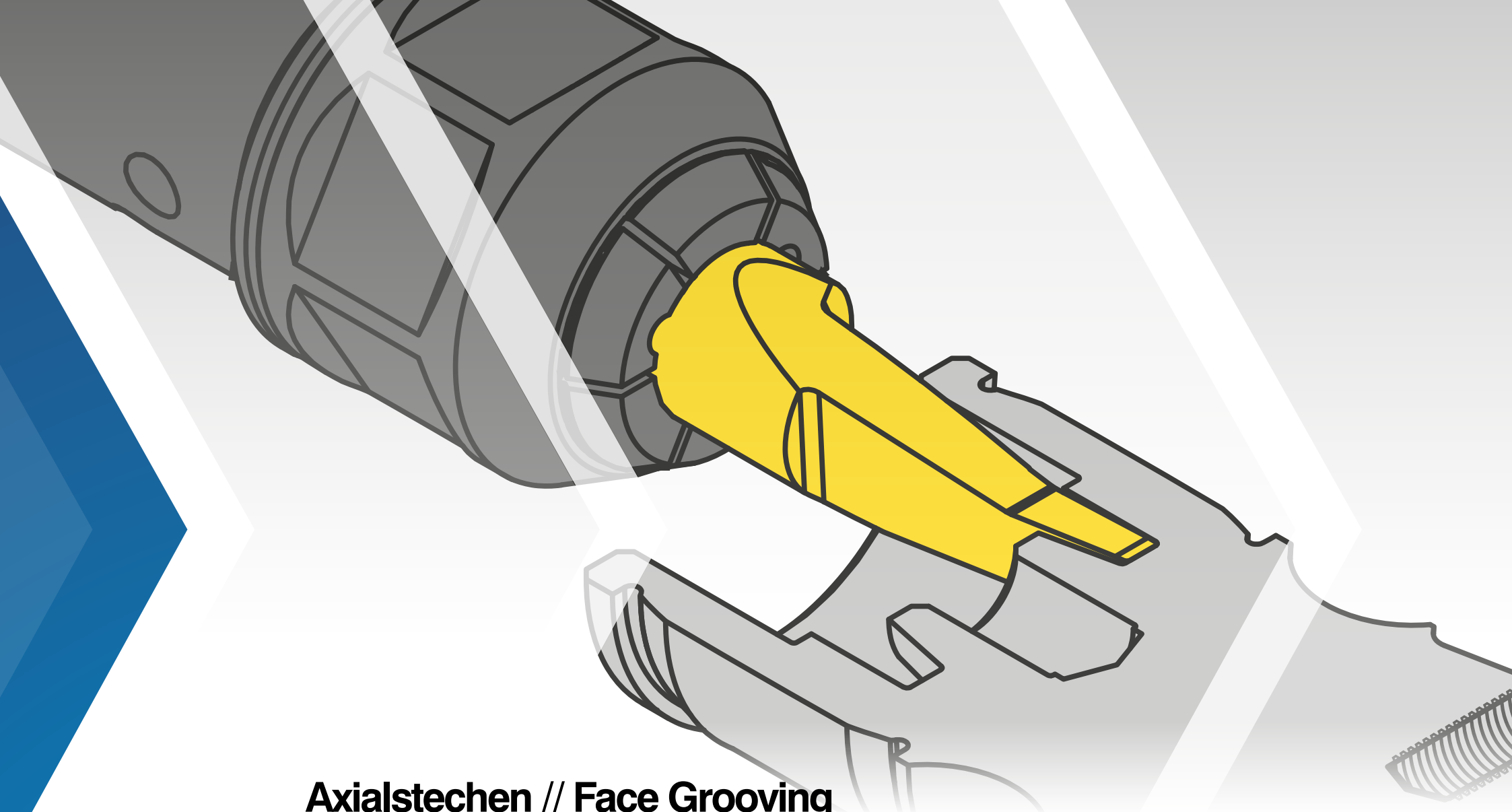
SIMTEK



Kaestner
T O O L S



Bearbeitung // Operation 23



Axialstechen // Face Grooving



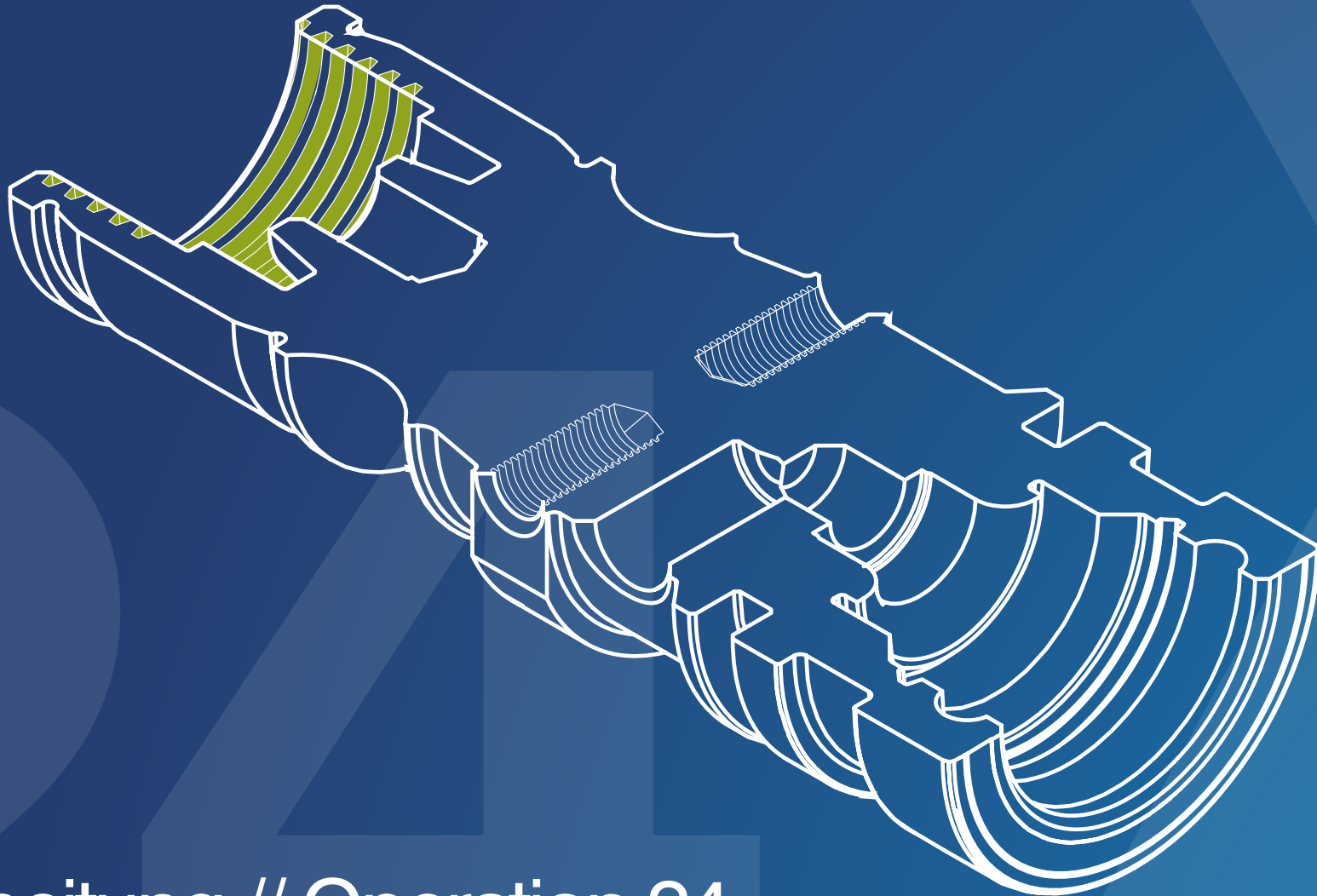
simturn AX Axialstechwerkzeuge bieten bereits im Standard Stechtiefen bis zu 30,0 mm. Im Individualbereich sind zudem unterschiedliche Profile und Durchmesser/Stechtiefen-Kombinationen möglich.

simturn AX face grooving tools offer grooving depths of up to 30,0 mm in the standard range. For individual tools, different profiles and diameter/cutting depth combinations are also possible.

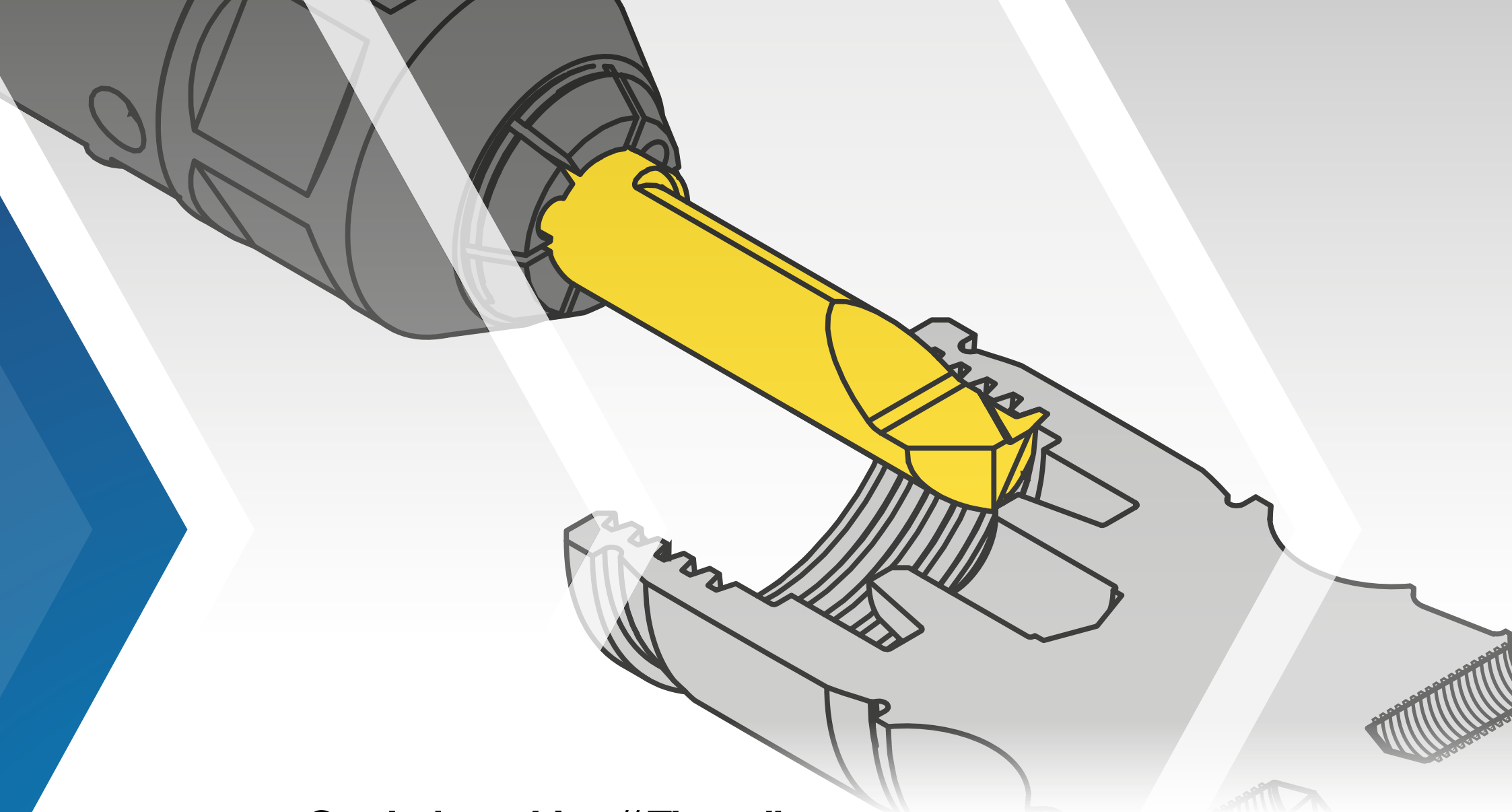
SIMTEK



Kaestner
T O O L S



Bearbeitung // Operation 24



Gewindestrehlen // Threading

Das Werkzeugsystem simturn AX bietet eine umfangreiche Auswahl an Gewindeprofilen und Durchmesser/Längen-Kombinationen.

The tool system simturn AX offers a wide range of thread profiles and diameter/length combinations.

Kaestner

T O O L S

**Bohren. Senken. Fräsen. Reiben. Nachschleifen.
Drilling. Countersinking. Milling. Reaming. Reconditioning.**

Standort // Branch Steinbach-Hallenberg

Kaestner-Tools GmbH

Im Erlich 4a

98587 Steinbach-Hallenberg

Zentrale // Headquarter

Kaestner-Tools GmbH

Christophstraße 18

72116 Mössingen

Fon +49 36847 356 0

Fax +49 36847 356 11

Mail info@kaestner.com

Web www.kaestner.com

SIMTEK

simturn

Stechdrehen, Ausdrehen,
Formdrehen, Gewinden ...
Grooving, Boring, Profiling,
Threading ...

simmill

Nutfräsen, Gewindefräsen,
Feinausdrehen ...
Groove Milling, Thread Milling,
Fine Boring ...

simcut

Nutstoßen, Gewindewirbeln,
Mehrkantfräsen ...
Broaching, Thread Whirling,
Polygon Milling ...

SIMTEK Präzisionswerkzeuge GmbH
Christophstraße 18
DE-72116 Mössingen

fon +49 7473 9517 - 100
fax +49 7473 9517 - 77
mail sales@simtek.com
web www.simtek.com

Impressum:

SIMTEK AG
Christophstraße 18
DE-72116 Mössingen

fon +49 7473 9517 - 100
fax +49 7473 9517 - 77
mail info@simtek.com
web www.simtek.com

©2022 SIMTEK AG, Christophstrasse 18, DE-72116 Mössingen. Edition 2022-07

simturn, simcut, simmill und GRADIUM sind eingetragene Marken der SIMTEK AG in der Europäischen Union, in der Türkei und in den USA. SIMTEK ist eine eingetragene Marken der SIMTEK AG in der Europäischen Union, in der Türkei, in den USA, in Singapur und auf den Philippinen. Kaestner-Tools ist eine eingetragene Marke der SIMTEK AG in der Europäischen Union. Alle Rechte vorbehalten. Irrtum, Druckfehler und Änderungen vorbehalten. Nachdruck dieses Dokuments, auch auszugsweise, nur mit unserer schriftlichen Genehmigung. Wir behalten uns das Recht vor, Aktualisierungen, Änderungen und Ergänzungen an unserem Standardsortiment vorzunehmen.

simturn, simcut, simmill and GRADIUM are registered trademarks of SIMTEK AG in the European Union, Turkey and USA. SIMTEK is a registered trademark of SIMTEK AG in the European Union, Turkey, USA, Singapore and the Philippines. Kaestner-Tools is a registered trademark of SIMTEK AG in the European Union. All rights reserved. Errors, misprints or changes excepted. Reprint of this document, complete or in extracts, only with our written permission. We reserve the right to conduct updates, modifications or amendments of our standard range.

